



Nederlands
English



**Hydraulische pomp
Hydraulic pump**

CP180B, CP390, CP630, CP700, CP700B

Montage- en gebruiksinstructies
Installation and operating instructions

Inhoudsopgave

1. Algemene informatie.....	2
Bewaar deze gebruikshandleiding	2
2. Veiligheidsvoorschriften.....	2
Belangrijke informatie voor de veiligheid.....	2
Veiligheid van de werkplek.....	3
Persoonlijke veiligheid	3
Specifieke veiligheidsvoorschriften	3
3. Bediening.....	4
4. Onderhoud	5
Controle vóór ieder gebruik.....	5
Reparatie	5
5. Technische specificaties	6
6. Garantie.....	6
Onderdelenlijst en –tekening, Parts list and drawing	12
CP390, CP630, CP700 & CP700B.....	12
CP180B.....	13
Onderhoud/keuring legenda, Maintenance/Examination, Legenda Wartung / Inspektion-Legende	14

Table of contents

1. General.....	7
Save this manual.....	7
2. Safety instructions.....	7
Important safety information	7
Work area safety.....	7
Personal safety	8
Specific safety rules	8
3. Operating.....	9
4. Maintenance	10
Check before each use.....	10
Repairing.....	10
5. Technical specifications.....	11
6. Warranty	11
Onderdelenlijst en –tekening, Parts list and drawing	12
CP390, CP630, CP700 & CP700B.....	12
CP180B.....	13
Onderhoud/keuring legenda, Maintenance/Examination, Legenda Wartung / Inspektion-Legende	14

1. Algemene informatie

Voor het in gebruik nemen van deze machine dient men eerst de gebruiksaanwijzing volledig te lezen en te begrijpen!!!

Deze handleiding bevat belangrijke informatie voor de juiste manier van het installeren, de werking en het onderhouden van de uitrusting die hierin beschreven is. Bij het gebruik van elke hydraulische pomp komen verschillende risico's op eigen verwondingen of eigendomsschade kijken. Iedereen die in aanraking komt met het installeren, onderhouden of met de werking van de hydraulische pomp moet volledig bekend zijn met de inhoud van deze handleiding. Om u te beschermen tegen het oplopen van persoonlijk letsel of eigendomsschade dient u de volgende aanwijzingen en instructies in deze handleiding op te volgen.

Bij iedere hydraulische pomp wordt een handleiding geleverd, deze dient men te bewaren.

Omdat er in het oog van de kwaliteit constant verbeteringen aan de apparatuur worden doorgevoerd, behoudt Valkenpower BV (houder "Mammuth") zich het recht voor om specificaties van de in de handleiding beschreven apparatuur te wijzigen.

Bewaar deze gebruikshandleiding

Bewaar deze gebruikshandleiding vanwege de waarschuwingen m.b.t. veiligheid en de instructies m.b.t. assemblage, bediening, inspectie, onderhoud en schoonmaken. Schrijf de maand en datum van aankoop in de handleiding en leg hier de aankoopfactuur in, bewaar deze gebruikshandleiding op een veilige droge plek voor gebruik in de toekomst.

2. Veiligheidsvoorschriften

Belangrijke informatie voor de veiligheid



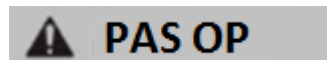
In deze handleiding, op het label en alle overige informatie die bij dit product wordt geleverd staat dit symbool voor Veiligheid-alarm. Het wordt gebruikt om u te wijzen op potentiële risico's die lichamelijk letsel kunnen veroorzaken. Houdt u aan alle berichten m.b.t. veiligheid die volgen op dit symbool om mogelijke verwonding of dood te vermijden.



GEVAARLIJK geeft een gevaarlijke situatie aan die, indien niet vermeden, in de dood of ernstig letsel zal resulteren.



WAARSCHUWING geeft een gevaarlijke situatie aan die, indien niet vermeden, in de dood of ernstig letsel kan resulteren.



PAS OP gebruikt in combinatie met het veiligheid waarschuwingssymbool, wijst op een gevaarlijke situatie die, indien niet vermeden, in klein of matig letsel kan resulteren.

OM VEILIG TE KUNNEN WERKEN MET DIT GEREEDSCHAP IS HET NOODZAKELIJK OM EERST DE INSTRUCTIES VOOR GEBRUIK TE LEZEN EN DEZE OP TE VOLGEN. WANNEER U NIET HANDELT VOLGENS DE INSTRUCTIES ZOALS BESCHREVEN IN DE HANDLEIDING ZAL DE GARANTIE VERVALLEN.

Veiligheid van de werkplek

1. Houd werkgebied schoon en goed verlicht. Rommelige of donkere gebieden vergroten de kans op ongelukken.
2. Dit gereedschap is niet geïsoleerd, niet gebruiken in combinatie met stroomgeleider.
3. Houd kinderen en omstanders weg wanneer u aan het werken bent met hydraulisch gereedschap. Afleiding kan ertoe leiden dat u de controle verliest.
4. Gebruik of sla dit gereedschap nooit op bij hoge temperaturen, of in de omgeving van corrosieve vloeistoffen. Houdt in de gaten of de pakkingen niet verouderen.

Persoonlijke veiligheid

1. Blijf alert, kijk naar wat je aan het doen bent en gebruik je gezond verstand wanneer je het gereedschap gebruikt. Gebruik het gereedschap niet wanneer je moe of onder invloed van drugs, alcohol of medicatie bent. Een moment van onoplettendheid wanneer u werkt met hydraulische gereedschappen kan leiden tot ernstig letsel.
2. Gebruik veiligheidsuitrusting. Draag altijd een veiligheidsbril. Veiligheidsuitrusting zoals stofmasker, antislip schoenen, helm of gehoorbescherming vermindert, afhankelijk van de situatie, de kans op lichamelijk letsel.
3. Draag geen losse kleding of sieraden. Houd uw haar, kleding en handschoenen uit de buurt van bewegende delen. Losse kleding, sieraden of lang haar kan verstrikt raken in bewegende delen.
4. Overbelast het gereedschap niet. Gebruik de juiste pomp voor de klus. Met het juiste gereedschap klaart u de klus veiliger en sneller.
5. Sla het gereedschap op buiten het bereik van kinderen laat mensen die onbekend zijn met het gereedschap er niet mee werken. Dit gereedschap is gevaarlijk in de handen van ongetrainde gebruikers.
6. Onderhoud uw gereedschap. Controleer of er sprake van verkeerde uitlijning of montage van bewegende delen, breuk van delen en alle andere voorwaarden die de werking van het gereedschap kunnen beïnvloeden. Wanneer het gereedschap beschadigd is, dient het buiten gebruik te worden gesteld tot het gerepareerd is. Veel ongevallen worden veroorzaakt door slecht onderhouden gereedschap.
7. Gebruik het gereedschap volgens deze instructies en op de wijze waarvoor het bestemd is, rekening houdend met de arbeidsomstandigheden en de uit te voeren werkzaamheden. Gebruik van gereedschap, anders dan waarvoor het bestemd is, kan resulteren in een gevaarlijke situatie.

Specifieke veiligheidsvoorschriften

1. Handhaaf labels en typeplaatjes op het gereedschap waar belangrijke veiligheidsinformatie op staat. Als het onleesbaar is of ontbreekt, neem dan contact op met uw leverancier om deze te vervangen.
2. Dit gereedschap is geen speelgoed, hou het buiten bereik van kinderen.
3. Plaats uw vingers niet tussen het gereedschap, deze kunnen ernstig bekneld raken.
4. Zorg ervoor dat de mannelijke en vrouwelijke koppeling goed zijn aangesloten.
5. Vul de olie nooit bij wanneer de druk niet volledig af is gelaten!
6. Trek niet aan de hydrauliekslang om de pomp te verplaatsen.
7. Leg geen zware objecten op de slang en laat deze er ook niet op vallen.

8. Koppel de hydrauliekslang niet los of buig deze niet wanneer er nog druk op de leiding staat om letsel en schade te voorkomen.
9. Indien het gereedschap de druk niet aankan welke is beschreven, neem dan contact op met uw leverancier. Maak zelf geen aanpassingen.
10. Wanneer u klaar bent met het gereedschap, plaats dan meteen het stofkapje terug om vervuiling van de aansluiting te voorkomen.
11. Het ingebouwde overdrukventiel wordt voor verkoop aan strenge druktesten onderworpen, laat dit niet afstellen door een onbekwaam persoon. Wanneer de pomp niet voldoende druk levert, breng deze dan terug naar uw leverancier. Het gereedschap kan opnieuw gebruikt worden, indien nagekeken en getest te zijn door een opgeleide monteur.
12. De waarschuwingen, voorzorgsmaatregelen en instructies in deze handleiding dekken niet alle mogelijke omstandigheden en situaties die zich kunnen voordoen. Het moet duidelijk zijn voor de operator dat gezond verstand en voorzichtigheid factoren zijn die niet in het gereedschap gebouwd zijn, deze zijn afhankelijk van de operator.



BEWAAR DEZE INSTRUCTIES!

3. Bediening

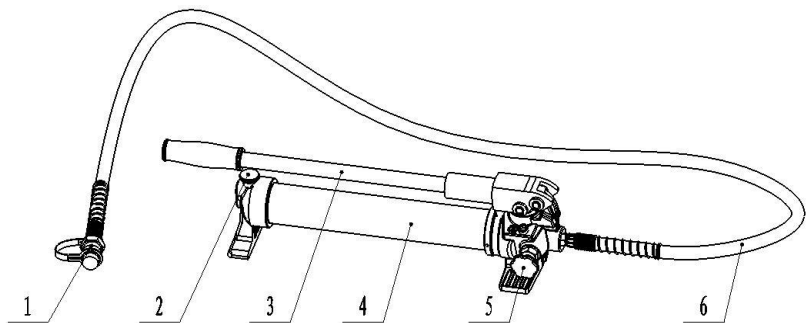
TIP VOOR GEBRUIK! Een drukmeter is de ogen van het gereedschap, gebruik daarom altijd een drukmeter wanneer u gaat werken met een hydraulische pomp.



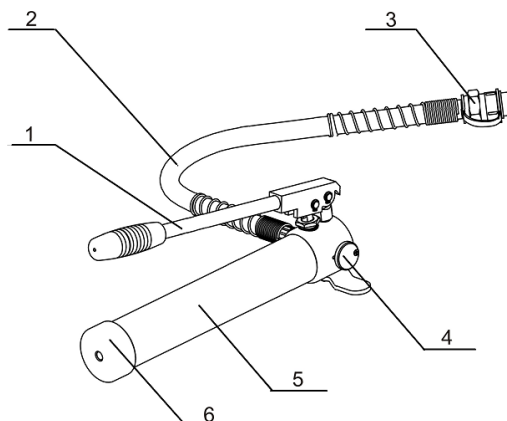
⚠ PAS OP

Houd de slang niet vast wanneer deze onder druk staat om letsel te voorkomen. Stel de pomp niet bloot aan schokken en/of schokbelasting!

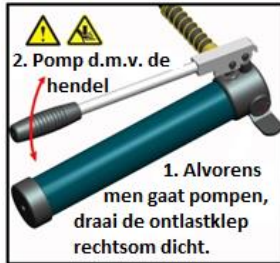
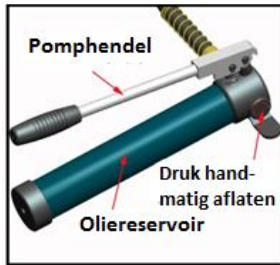
CP390, CP630, CP700 & CP700B	
#	Onderdeel
1	Koppeling
2	Schroef
3	Pomphendel
4	Pomplichaam
5	Ontlastklep
6	Slang



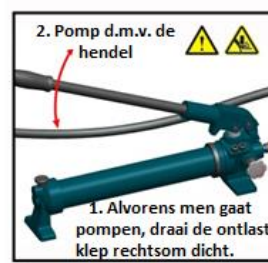
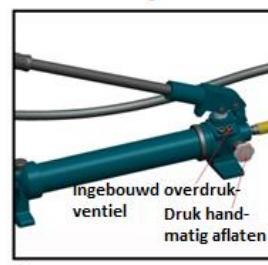
CP180B	
#	Onderdeel
1	Pomphendel
2	Slang
3	Koppeling
4	Ontlastklep
5	Pomplichaam
6	Schroefdop



CP180B



CP390, CP630 & CP700(B)



De koppeling is makkelijk te koppelen met andere gereedschappen, zorg ervoor dat de mannelijke en vrouwelijke koppeling goed vastzitten! Het niet opvolgen van deze instructie kan lichamelijk letsel en/of schade aan materialen tot gevolg hebben!



Pomp de hendel met beleid op en neer om te zorgen voor een vloeiende oliedoorstroom, anders kan de pomp of het hydraulisch gereedschap beschadigd raken.

4. Onderhoud



Beschadigd materiaal kan ernstig lichamelijk letsel veroorzaken, maak nooit gebruik van beschadigd materiaal. Na langere tijd zullen de pakkingen verouderen en beschadigen. Wanneer de pomp lekkages vertoont, neem dan contact op met uw Mammuth leverancier voor een reparatie.

Controle vóór ieder gebruik

Controleer de algehele conditie van de pomp. Controleer op losse schroeven/bouten, verkeerde uitlijning of montage van bewegende delen, breuk van delen en alle andere voorwaarden die de werking van het gereedschap kunnen beïnvloeden. Wanneer het gereedschap beschadigd is, dient het buiten gebruik te worden gesteld tot het gerepareerd is. Veel ongevallen worden veroorzaakt door slecht onderhouden gereedschap.

Reparatie

Reparaties aan de pomp mogen alleen worden uitgevoerd door gespecialiseerde monteurs.

5. Technische specificaties

Art.code		CP180B	CP390	CP630	CP700	CP700B
Max. druk	Lage druk	-	20bar	20bar	20bar	20bar
	Hoge druk	700bar	700bar	700bar	700bar	700bar
Olieuitvoer	Lage druk	1.5cc	4cc	11cc	11cc	10cc
	Hoge druk	1.5cc	1cc	1.4cc	1.4cc	1.8cc
Oliecapaciteit		185cc	390cc	1100cc	940cc	1800cc
Gewicht		6kg	4.6kg	10kg	9kgs	12.5kg
Hydrauliek olie		Hydrauliek olie ZUPPER CH15V				
Zuigerwerking		Enkel	Dubbel			
Omgevingstemperatuur		-20°C ~ 40°C				

6. Garantie

1. De garantie treed in werking op de datum vermeld op de aankoopnota en heeft een geldigheid van 12 maanden.
2. De garantie is niet overdraagbaar zonder een schriftelijke verklaring van toestemming van Uw leverancier.
3. Zonder aankoopnota kan geen aanspraak op garantie worden gemaakt.
4. Garantie is alleen van toepassing als het product volgens de bijgeleverde gebruiksaanwijzing gebruikt wordt en uitsluitend voor het doel waarvoor het is ontworpen.
5. Er mogen geen wijzigingen aan het product worden uitgevoerd.
6. De garantie is niet van toepassing bij onoordeelkundig gebruik.
7. Eventuele verzendkosten vallen niet onder de garantie bepaling.
8. Reparaties dienen uitsluitend door Uw leverancier te geschieden. Elk door derden uitgevoerde reparatie(s) zullen (zal) de aanspraak op garantie doen vervallen.
9. Reparaties gedurende de garantie periode zal de geldigheid niet verlengen. Wel wordt een garantie op de reparatie van drie maanden afgegeven mocht de reguliere garantietermijn vervallen.
10. De eventueel uit te voeren onderhoudswerkzaamheden, beschreven in de gebruiksaanwijzing, dienen tijdig uitgevoerd te worden.
11. Voor garantie kunt u enkel terecht bij het verkooppunt waar u het artikel heeft aangekocht.

Mammuth is een onderdeel van Valkenpower BV

1. General

Before starting to use the machine you need to read and fully understand the manual!!!

This manual contains important information about the proper way of installing, operating and maintaining the equipment described in this manual. When using any Hydraulic pump there are a different kind of risks that you may incur, risks in personal injuries or property damage. Everyone who comes into contact with the installation, maintenance or operation of the hydraulic pump must be fully familiar with the contents of this manual. To protect yourself against personal injury or property damage you need to follow the following information and instructions in this manual.

Every Mammuth hydraulic pump is supplied with a manual, which must be stored properly.

Because of quality reasons constant improvements are going to be made on the equipment. Valkenpower BV (holder "Mammuth") reserves the right to alter specifications of the equipment described in this manual.

Save this manual

Keep this manual for the safety warnings and precautions, assembly, operating, inspection, maintenance and cleaning procedures. Write the month and year of purchase. Keep this manual and the receipt in a safe and dry place for future reference.

2. Safety instructions

Important safety information



In this manual, on the labeling, and all other information provided with this product this is the safety alert symbol. It is used to alert you to potential personal injury hazards. Obey all safety messages that follow this symbol to avoid possible injury or death.



DANGER indicates a hazardous situation which, if not avoided, will result in death or serious injury.



WARNING indicates a hazardous situation which, if not avoided, could result in death or serious injury.



CAUTION, used with the safety alert symbol, indicates a hazardous situation which, if not avoided, could result in minor or moderate injury.

IN ORDER TO OPERATE THIS TOOL SAFELY, IT IS IMPERATIVE TO CAREFULLY READ THE USER MANUAL BEFORE USE AND TO FOLLOW THE INSTRUCTIONS IT CONTAINS. IF YOU DO NOT RESPECT THE INFORMATION WRITTEN IN THE INSTRUCTION MANUAL, THE WARRANTY WILL BE CANCELLED.

Work area safety

1. Keep work area clean and well-lit. Cluttered or dark areas invite accidents.
2. This tool is not insulated; please do not use it on live conductor.

3. Keep children and bystanders away while operating the mechanical crimping tool. Distractions can cause you to lose control.
4. Please do not use or store this tool under high temperature, or one surrounding filling with corrosive fluid. Pay attention to the sealing kits becoming aging.

Personal safety

1. Stay alert, watch what you are doing and use common sense when operating the tool. Do not use the tool while you are tired or under the influence of drugs, alcohol or medication. A moment of inattention while operating hydraulic tools may result in serious personal injury.
2. Use safety equipment. Always wear eye protection. Safety equipment such as dust mask, non-skid shoes, hard hat, or hearing protection used for appropriate conditions will reduced personal injuries.
3. Dress properly. Do not wear loose clothing or jewelry. Keep your hair, clothing and gloves away from moving parts. Loose clothes jewelry or long hair can be caught in moving parts.
4. Do not force the tool. Use the correct power tool for your application .The correct power tool will do the job better and safer at the rate for which it was designed.
5. Store power tools out of the reach of children and do not allow persons who are unfamiliar with the tool to work with it. This tool is dangerous in the hands of untrained users.
6. Maintain power tools. Check for misalignment or binding of moving parts, breakage of parts and any other condition that may affect the tool operation. If damaged, have the tool repaired before use. Many accidents are caused by poorly maintained power tools.
7. Use the tool in accordance with these instructions and in the manner intended for the particular type of tool, taking into account the working conditions and the work to be performed. Use of the tool for operations different from those intended could result in a hazardous situation.

Specific safety rules

1. Maintain labels and nameplates on the tool which carry important safety information. If unreadable or missing, contact the agent to replace.
2. This product is not a toy, keep it out of reach of children.
3. Do not put your fingers in the head of the working head when you are operating, your fingers could be pinched very severely.
4. Connect the pump with the working head completely.
5. Do not fill the oil when the pressure is not fully released.
6. Do not carry the pump by the hose.
7. Do not lay on or drop heavy subject on the hose.
8. Prohibit bend the hose or loosen the coupler when the pressure not released
9. Please contact the distributor or manufacturer immediately if the rated pressure not reached. Never try any adjustment by yourself.
10. When you are finished with the tool, immediately place back the dust/cover to prevent pollution of the connector.
11. The built-in safety valve goes through strict pressure test before marketing, please do not adjust it by unprofessional person. If the pressure is not enough, please return the tool back to the service center. The tool only can be re-used after checking and testing by trained person.

12. The warnings, precautions, and instructions discussed in this instruction manual cannot cover all possible conditions and situations that may occur. It must be understood by the operator that common sense and caution are factors which cannot be built into this product, but must be supplied by the operator.



SAVE THESE INSTRUCTIONS!

3. Operating

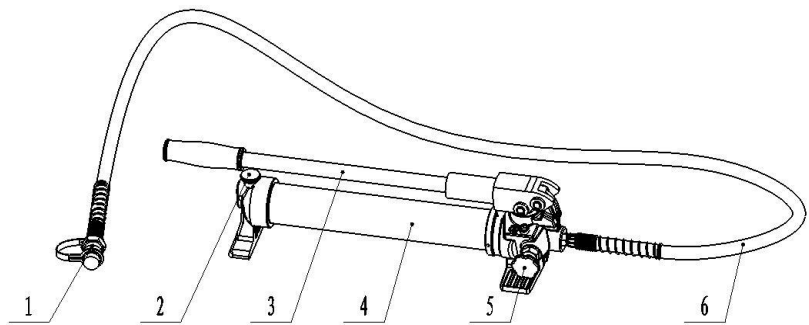
SUGGESTION FOR USE! A pressure meter is the eyes of the tool, so we suggest you to use a pressure meter when you are working with a hydraulic cylinder.



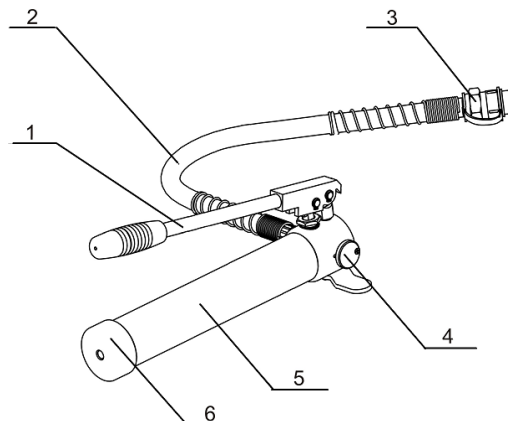
CAUTION

Don't hold the hose if there's a load on the cylinder and the hose is under pressure to avoid injury.

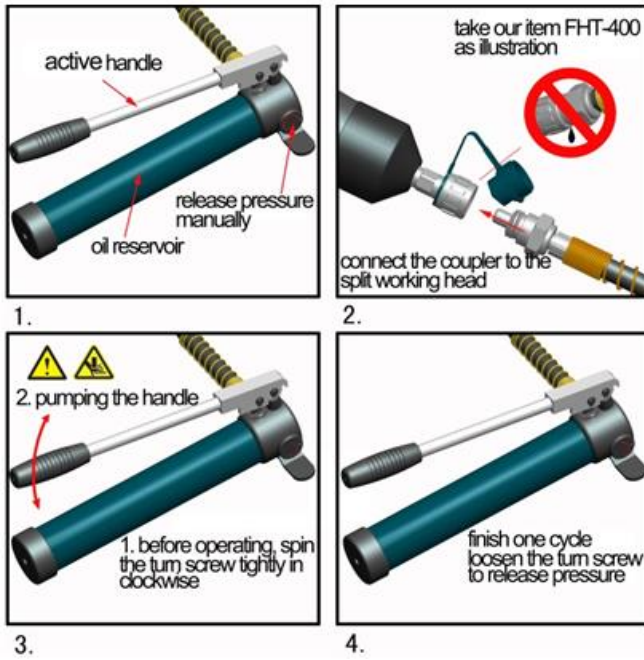
CP390, CP630, CP700 & CP700B	
#	Part
1	Coupler
2	Screw (Oil filling)
3	Pump lever
4	Pump body
5	Pressure relief valve
6	Hose



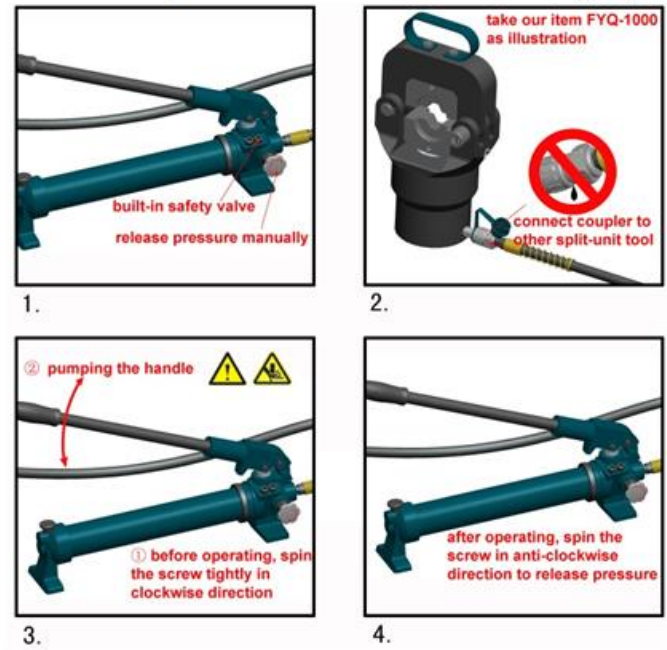
CP180B	
#	Part
1	Pump lever
2	Hose
3	Coupler
4	Pressure relief valve
5	Pump body
6	Screw cap (Oil filling)



CP180B



CP390, CP630 & CP700(B)



⚠ DANGER

The coupler can connect the pump with other tool quickly and easily. The male and female coupler must connect well, otherwise it may cause hurt to operator.

⚠ WARNING

Pump the lever up and down gently to make the oil flow smoothly, otherwise it may cause damage to the pump or hydraulic equipment.

4. Maintenance

⚠ WARNING

Damaged equipment may cause serious personal injury, do not use damaged equipment. After a long time of use, the seal kits will age and damage. When the pump has leakages, contact your Mammuth supplier for repair.

Check before each use

Inspect the general condition of the pump. Check for loose screws, misalignment or binding of moving parts, cracked or broken parts, or any other conditions that may affect it's safe operation. When the cylinder is damaged, it has to be decommissioned until it has been repaired. Many accidents are caused by badly maintained equipment.

Repairing

Only specialized mechanics are authorized to perform repairs on the hydraulic cylinder .

5. Technical specifications

Item		CP180B	CP390	CP630	CP700	CP700B
Max output pressure	Low pressure	-	20bar	20bar	20bar	20bar
	High pressure	700bar	700bar	700bar	700bar	700bar
Output of the oil	Low pressure	1.5cc	4cc	11cc	11cc	10cc
	High pressure	1.5cc	1cc	1.4cc	1.4cc	1.8cc
Capacity of oil		185cc	390cc	1100cc	940cc	1800cc
Weight		6kg	4.6kg	10kg	9kgs	12.5kg
Hydraulic oil		Hydrauliek olie ZUPPER CH15V				
Direction of piston		Single	Double			
Ambient temperature		-20°C ~ 40°C				

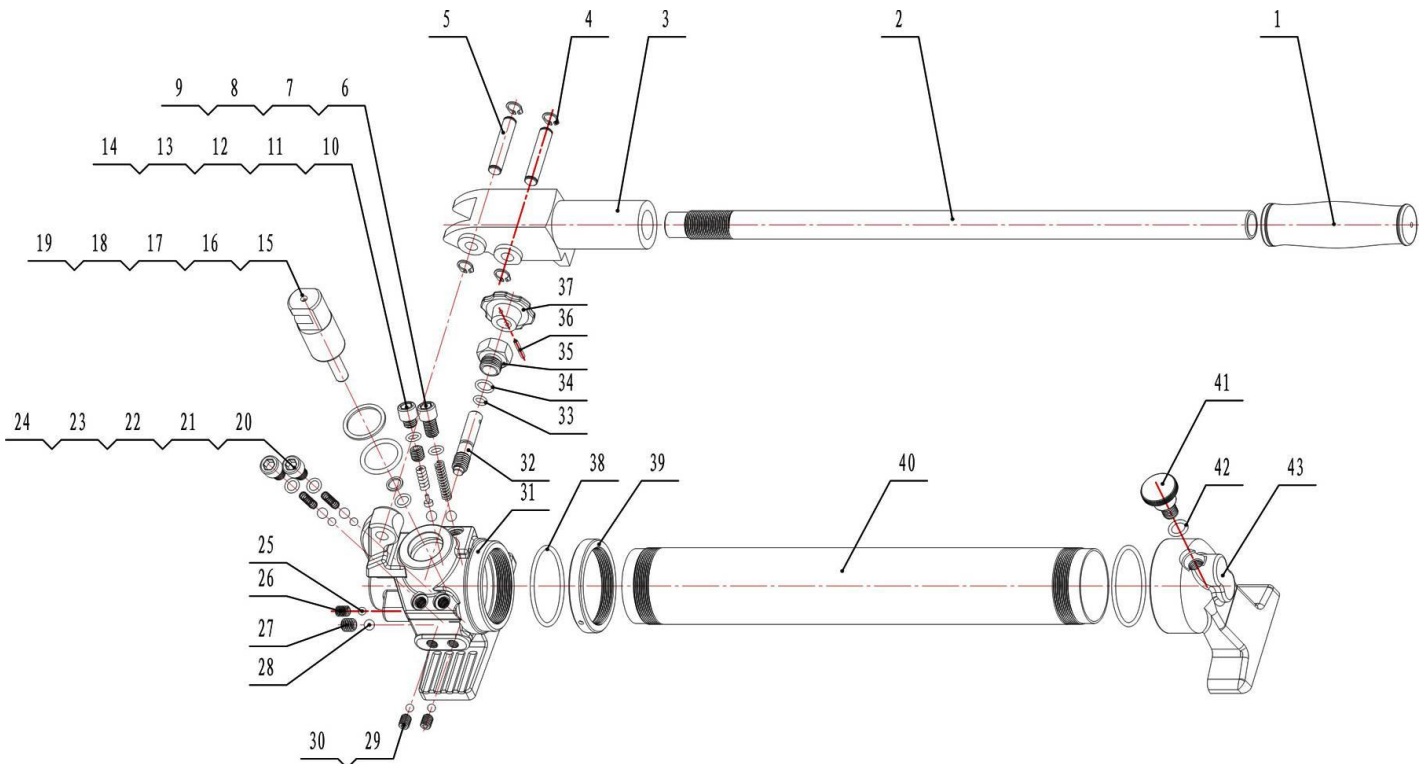
6. Warranty

1. The warranty enters into force on the date that is mentioned on the receipt and has a validity of twelve months.
2. The warranty is not transferable without written permission of your distributor.
3. Warranty cannot be claimed without a receipt.
4. Warranty only applies when the product is used according to the included manual and is used exclusively in the way it was designed for.
5. No changes can be made to the product.
6. The warranty does not apply in case of injudicious use.
7. Possible shipping costs are not covered by the warranty.
8. Repairs should exclusively be carried out by your supplier. Repair(s) carried out by others will result in cancellation of the warranty.
9. Repairs that are carried out during the warranty period will not extend the validity of the warranty. There will be given a warranty of three months on the repair itself in case the regular warranty should expire.
10. Potential maintenance of the product, as described in the user manual, should be carried out on time.
11. For the warranty U can only turn to the outlet where U bought the product.

Mammuth is part of Valkenpower BV

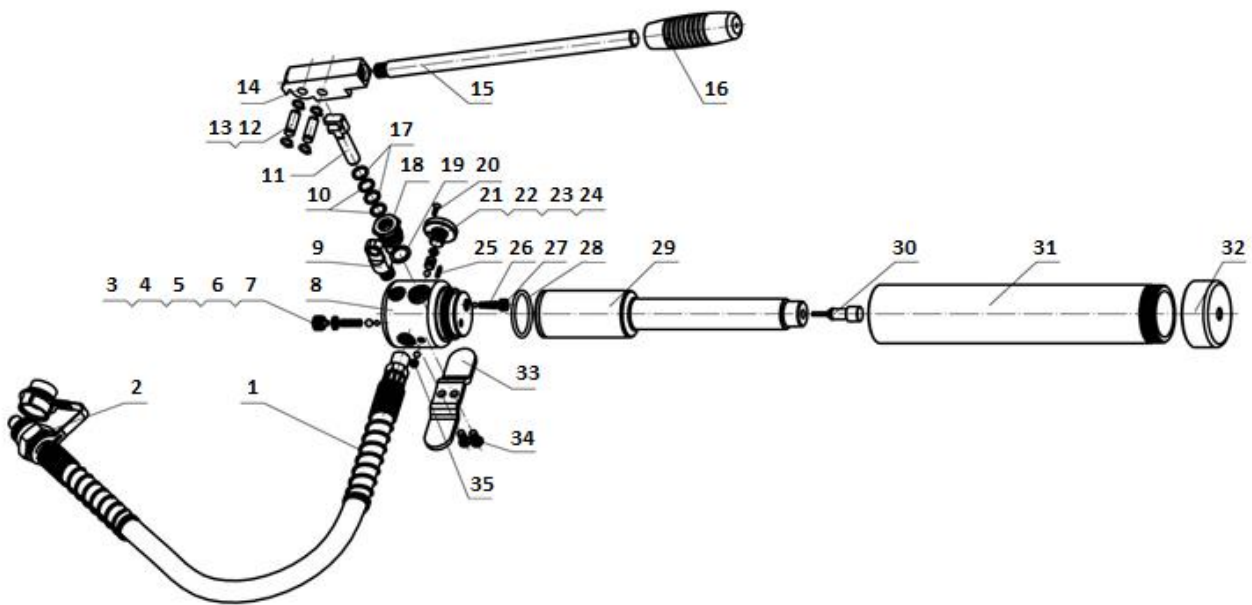
Onderdelenlijst en -tekening, Parts list and drawing

CP390, CP630, CP700 & CP700B



No	Description	QTY	No	Description	QTY	No	Description	QTY
1	hand grip	1	16	plastic ring($\Phi 13 * \Phi 10 * 1.4$)	1	31	pump body	1
2	active handle	1	17	o-ring	1	32	valve stem	1
3	handle hand	1	18	plastic ring($\Phi 34 * \Phi 28 * 1.68$)	1	33	o-ring	1
4	elastic snap ring	4	19	plunger	1	34	o-ring	1
5	pin	2	20	steel ball($\Phi 6$)	2	35	valve cover	1
6	steel ball(S $\Phi 8$)	1	21	steel ball($\Phi 8$)	2	36	elastic straight pin	1
7	spring for safety valve	1	22	spring($\Phi 0.4 * \Phi 6.8 * 22$)	2	37	turn screw	1
8	o-ring	1	23	o-ring	2	38	o-ring	2
9	hexagonal screw(M10*16.4)	1	24	hexagonal screw(M10 $\Phi 13.6$)	2	39	shaft nut	1
10	steel ball(S $\Phi 8$)	1	25	steel ball(S $\Phi 6$)	1	40	oil sac	1
11	safety valve core	1	26	hexagonal screw(M8*10)	1	41	screw	1
12	hexagonal screw(M10*10)	1	27	hexagonal screw(M10*10)	1	42	o-ring	1
13	o-ring	1	28	steel ball(S $\Phi 8$)	1	43	back seat	1
14	hexagonal screw(M10 $\Phi 8$)	1	29	steel ball(S $\Phi 8$)	2			
15	o-ring	1	30	hexagonal screw(M8*10)	2			

CP180B



No	Description	QTY	No	Description	QTY	No	Description	QTY
1	Oil hose (L800mm)	1	13	circlip	4	25	limit pin $\phi 3$	1
2	Male coupler	1	14	pump handle head	1	26	spring	1
3	steel-ball $\phi 6$	1	15	pump handle	1	27	return oil valve	2
4	valve spring	1	16	pump handle grip	1	28	O-ring 36x3.1	1
5	seal ring($\phi 11 \times \phi 7 \times 2$)	1	17	plastic ring	2	29	oil reservoir	2
6	valve	1	18	plug screw	1	30	cock component	4
7	steel-ball $\phi 4$	2	19	copper washer	1	31	steel tube	1
8	body valve	1	20	locating screw M3x10	1	32	cap	1
9	support	1	21	steel ball $\phi 5$	2	33	foot stool	1
10	O-ring($\phi 14 \times 2$)	2	22	plunger	1	34	head screw M5x12	2
11	plunger	1	23	O-ring ($\phi 8 \times 1.9$)	1	35	set screw	1
12	handle pin	2	24	bolt	2			

