

Gebbruikershandleiding Roestvrijstalen natstraalkast type AB19A



Lees deze handleiding aandachtig door voordat u de natstraalkast gebruikt.

Inhoudsopgave	Pagina
1. Bewaren van de gebruikershandleiding	3
2. Algemene beschrijving	4
3. Toepassing en belangrijkste kenmerken	4
4. Veiligheidsvoorschriften	4
5. Symbolen	5
6. Milieu & afvoer	5
6.1 Legionellapreventie Aquablast	5
7. Overzicht van het apparaat	6
7.1 Produktomschrijving	6
7.2 Hoofdcomponenten	6
7.3 Bedieningspaneel	6
8. Montage	7
9. Voorbereiding vóór gebruik	7
10. In gebruik nemen	8
10.1 Opstarten	8
10.2 Bediening tijdens gebruik	8
11. Uitschakelen	8
12. Noodprocedure	8
13. Onderhoud en vervanging oplosmiddel	9
14. Probleemoplossing	10
15. Technische specificaties	11
16. Bedradingsschema	12
17. Onderdelen	13
18. Onderdelenlijst	13
19. Garantie	14
20. EG-verklaring	15

1. Bewaren van de gebruikershandleiding

Bewaar deze gebruikshandleiding zorgvuldig. De informatie in dit document kan nodig zijn voor installatie, gebruik, onderhoud of het oplossen van storingen. Houd de handleiding altijd bereikbaar voor toekomstige referentie. Deze gebruikshandleiding bevat belangrijke veiligheidsinstructies en wettelijke informatie. Bewaar het document gedurende de volledige levensduur van het product. Geef de handleiding altijd mee wanneer het product wordt doorverkocht, overgedragen of verplaatst. Het is verplicht deze gebruikshandleiding te bewaren op een centraal toegankelijke locatie. Medewerkers die met dit product werken moeten op elk moment toegang hebben tot de meest recente versie van deze documentatie.



Voer elektrische apparaten op een milieuvriendelijke manier af. Gooi elektrische apparaten niet bij het huisvuil. In overeenstemming met de Europese richtlijn 2012/19/EU betreffende elektrische apparaten dienen deze apart te worden ingezameld voor recycling. Neem contact op met uw plaatselijke autoriteiten voor beschikbare verwijderingsopties voor uw versleten apparaat.

© 2026 Airpro Alle rechten voorbehouden. Niets uit deze uitgave mag worden vervoerd, opgeslagen in een geautomatiseerd gegevensbestand of openbaar gemaakt, op welke wijze ook, zonder de uitdrukkelijke voorafgaande en schriftelijke toestemming van de uitgever, behalve in geval van wettelijke uitzondering.

2. Algemene beschrijving

Deze roestvrijstalen natstraalkast is een gesloten straalsysteem dat wordt gebruikt voor het reinigen, matteren en verfijnen van oppervlakken met behulp van een waterstraalmiddelmengsel. Door nat te stralen wordt stofvorming voorkomen en ontstaat een gelijkmatig en gecontroleerd straalbeeld.

3. Toepassing en belangrijkste kenmerken

- milieubescherming,
- hoge efficiëntie,
- brede toepasbaarheid
- goed oppervlaktebehandelingsresultaat.

Milieubescherming

De natstraalkast maakt gebruik van een gemengde reinigungsoplossing van water en zand, die geen schadelijke gassen en stof produceert, zodat het milieu niet wordt vervuild en wordt voldaan aan de eisen van de moderne industrie op het gebied van milieubescherming.

Hoge efficiëntie

Natstraalkasten verwijderen snel vuil en oxidelagen van het oppervlak, waardoor de werkefficiëntie wordt verbeterd en het verwerkingsproces wordt versneld.

Brede toepasbaarheid

straalkasten kunnen allerlei materialen behandelen, zoals metaal, glas,, keramiek, kunststoffen, enz. Door hun brede toepasbaarheid worden ze in veel industriële sectoren gebruikt.

Brede oppervlaktebehandeling

De algemene zandstraalmachine kan het oppervlak van het werkstuk ruw maken, de natte straalkast kan een polijstende reinigende en stof verwijderende rol spelen en het oppervlak gladder maken, waardoor de kwaliteit van het product wordt verbeterd om te voldoen aan de hoge eisen voor oppervlakteafwerking.

4. Veiligheidsvoorschriften

- Zorg ervoor dat de straatkast horizontaal niet meer dan 2 graden afwijkt.
- Overschrijd nooit de maximale toegestane luchtdruk.
- Houd de werkruimte schoon. Rommelige ruimtes en werkbanken kunnen ongelukken veroorzaken.
- Houd kinderen weg. Alle bezoekers moeten op veilige afstand van de werkplek worden gehouden.
- Gebruik het juiste gereedschap. Forceer de natte straalmachine of het hulpstuk niet om werkzaamheden uit te voeren waarvoor deze niet is ontworpen.
- Gebruik onze goedgekeurde slangonderdelen bij het gebruik van organisch straalmateriaal.
- Gebruik beschermde handschoenen. Gebruik geen kapotte handschoenen.

5. Symbolen



Verplicht: Draag een veiligheidsbril



Niet roken of open vuur in de omgeving



Waarschuwing voor elektriciteit

6. Milieu & afvoer

Gebruikt straalmiddel geldt als afvalstof en moet worden afgevoerd in overeenstemming met de geldende milieu- en afvalwetgeving. De wijze van afvoer is afhankelijk van het type straalmiddel en de verontreiniging die tijdens het stralen is ontstaan.

6.1 Legionellapreventie Aquablast

Bij het gebruik van water in de AquaBlast dient aandacht te worden besteed aan het voorkomen van legionellagroei. Legionella kan zich ontwikkelen in stilstaand water bij temperaturen tussen 25 °C en 45 °C.

Om het risico te beperken wordt geadviseerd:

- Gebruik bij voorkeur vers leidingwater en voorkom langdurige stilstand (**niet langer dan 3 - 5 dagen**) van water in het systeem.
- Spoel het systeem door vóór ingebruikname, met name na perioden van stilstand.
- Zorg voor regelmatige reiniging en, indien van toepassing, desinfectie van watervoerende onderdelen.
- Laat water na gebruik volledig weglopen en vermijd het achterblijven van restwater.
- Volg altijd de geldende richtlijnen en voorschriften voor legionellapreventie.

7. Overzicht van het apparaat

7.1 Produktomschrijving

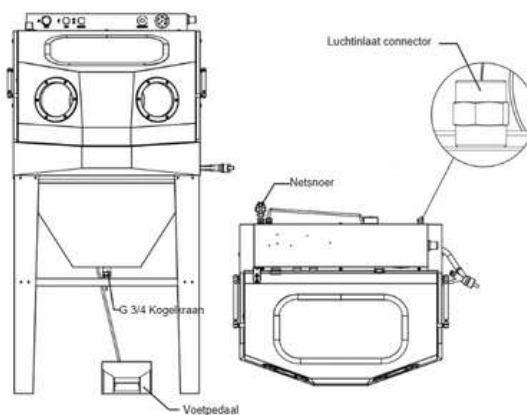
Dit product is een gesloten werk-/reinigingsunit met:

- persluchtregeling,
- pompbediening,
- raamreiniging,
- veiligheidsvoorzieningen (noodstop).

De unit is voorzien van een bedieningspaneel, lucht- en stroomaansluitingen en een voetpedaal voor bediening.

7.2 Hoofdcomponenten

- Luchtinlaat connector – aansluiting voor perslucht.
- Netsnoer – elektrische voedingskabel.
- G 3/4 kogelkranen – afsluiters voor lucht/medium.
- Voetpedaal – bediening voor handsfree activering.



7.3. Bedieningspaneel

Stroomschakelaar: Schakelt het apparaat in en uit.

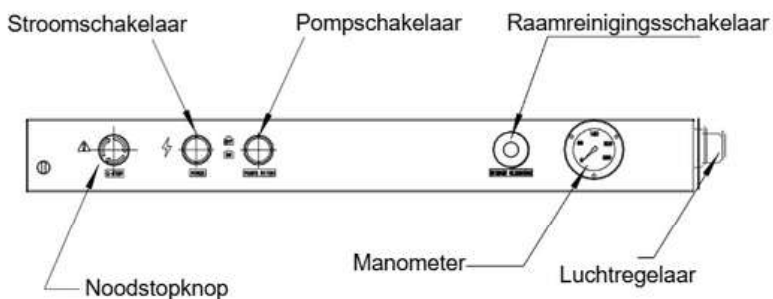
Pompschakelaar: Activeert de interne pomp.

Raamreinigingsschakelaar: Bedient de raamreinigingsfunctie.

Noodstopknop: Stopt het apparaat onmiddellijk in geval van nood.

Manometer: Geeft de actuele luchtdruk weer.

Luchtregelaar: Regelt de werkdruk van de perslucht.



8. Montage

1. Leg de kast neer en monteer 4 steunvoeten (#33) aan de kast met M6*16 schroeven (#32).

Draai de schroeven handvast.

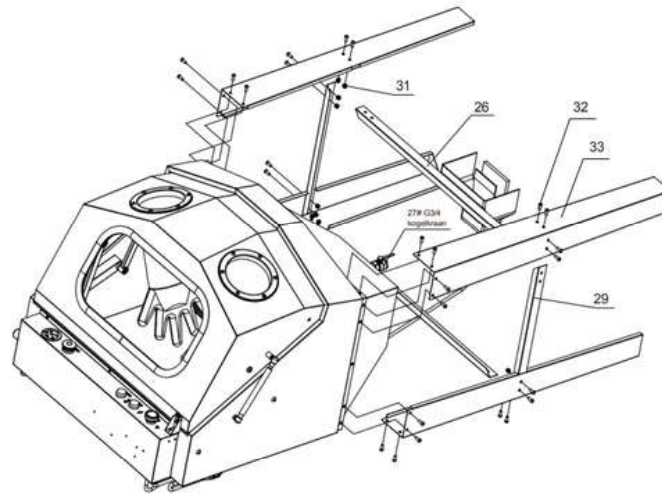
2. Monteer 2 korte verstevigingsstangen en 2 lange verstevigingsstangen met M6*16.

Draai de schroeven handvast.

3. Zet de kast rechtop en draai alle bevestigingsmiddel vast.

4. Verbind de kogelkraan (#27) met teflontape aan de onderkant van de trechter.

5. Verwijder de beschermlaag van het RVS.



9. Voorbereiding vóór gebruik

1. Plaats het apparaat op een stabiele, vlakke ondergrond.

2. Controleer of alle kogelkranen gesloten zijn.

3. Sluit de luchtinlaat connector aan op een geschikte persluchtbron.

4. Sluit het netsnoer aan op een geaard stopcontact met de juiste spanning.

5. Controleer visueel of het werkgebied leeg en schoon is.

10. In gebruik nemen

10.1 Opstarten

1. Zet de stroomschakelaar op AAN.
2. Controleer of de noodstopknop is ontgrendeld (uitgetrokken).
3. Zet de pompschakelaar op AAN.
4. Stel met de luchtregelaar de gewenste druk in.
5. Lees de ingestelde druk af op de manometer.
6. Sluit de kast.

10.2 Bediening tijdens gebruik

- Activeer de machine met het voetpedaal.
- Gebruik de raamreinigingsschakelaar om het kijkraam schoon te houden tijdens het proces.
- Houd de manometer in de gaten om te zorgen dat de druk binnen de toegestane waarden blijft.

11. Uitschakelen

1. Laat het voetpedaal los.
2. Zet de pompschakelaar op UIT.
3. Zet de stroomschakelaar op UIT.
4. Sluit de kogelkranen.
5. Ontkoppel indien nodig de luchttoevoer en het netsnoer.

12. Noodprocedure

- Druk bij gevaar of storing onmiddellijk op de noodstopknop.
- Het apparaat schakelt direct uit.
- Verhelp de oorzaak pas nadat het apparaat volledig spanningsloos is gemaakt.

13. Onderhoud en vervanging oplosmiddel

Onderhoudsfrequentie	Onderdeel / Functie	Onderhoudshandeling	Opmerkingen
Dagelijks	Straalpistool en leidingen	2–3 minuten doorspoelen met schoon water	Voorkomt verstopping
Dagelijks	Kijkraam	Controleren en reinigen via raamreinigingsfunctie	Zorg voor goed zicht
Dagelijks	Werkruimte	Grof vuil verwijderen	Na elke werkdag
Dagelijks	Slangen & koppelingen	Visuele controle op lekkage	Direct verhelpen bij lekkage
Wekelijks	Luchtslangen	Controleren op slijtage en knikken	Vervangen bij beschadiging
Wekelijks	Voetpedaal	Werking controleren	Moet soepel schakelen
Wekelijks	Noodstopknop	Testen op correcte werking	Verplicht voor veiligheid
Wekelijks	Manometer	Controle op juiste drukweergave	6–8 bar
Wekelijks	Roosters / bodem	Reinigen	Voorkomt ophoping
Periodiek	Nozzel	Controleren op slijtage	Vervangen bij verminderde straalkracht
Periodiek	Pomp	Controleren op geluid en werking	Bij afwijkingen inspecteren
Periodiek	Elektrische kabels	Controleren op beschadiging	Alleen spanningsloos
Periodiek	Bevestigingsmiddelen	Controleren en vastzetten	Trillingen kunnen loswerken
Bij vervuiling	Water & straalmiddel	Vervangen volgens procedure	35–40 L water / 7–8 L zand
Langdurige stilstand	Volledige machine	Reinigen, leegmaken en loskoppelen	Droog en vorstvrij opslaan

Vervanging oplosmiddel

Spoel het zand in de kast met het pistool in de oplosmiddeltank, plaats een verplaatsbare bak onderaan de machine, open vervolgens de G3/4-kogelkraan (27#) en laat het zand samen met het water weggelopen. Nadat het mengsel van zand en water 24 uur heeft gestaan, zal het zand naar de bodem zakken en moet het zand op de juiste wijze worden afgevoerd nadat het water is weggegoten.



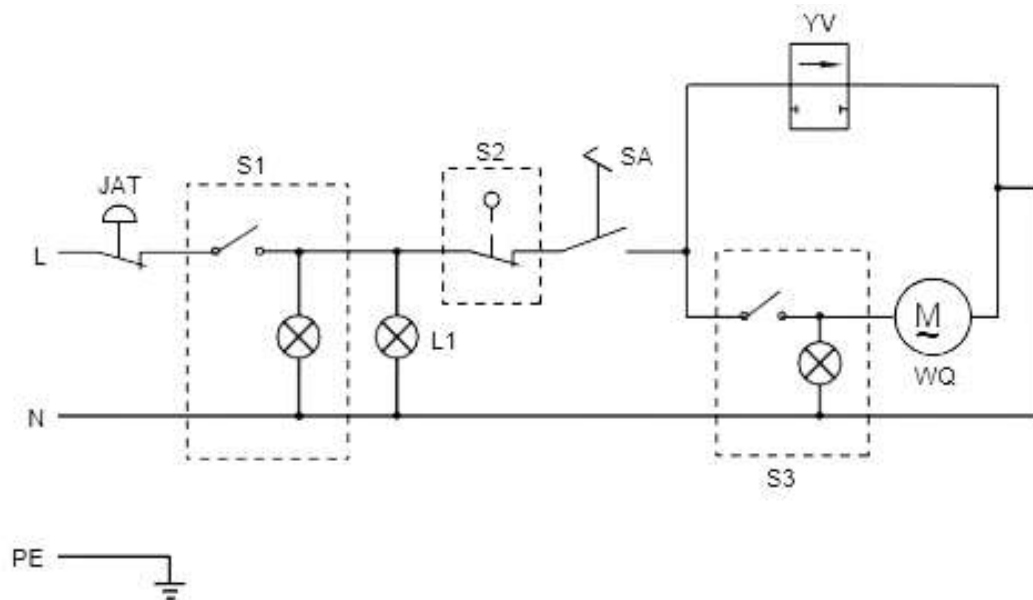
14. Probleemoplossing

Probleem:	Mogelijke oorzaak:	Oplossing:
Licht werkt niet	<ol style="list-style-type: none">1. Slecht contact in het circuit2. Licht is kapot	<ol style="list-style-type: none">1. Controleer en repareer het circuit2. Vervang een nieuwe lamp
Pistool werkt niet	<ol style="list-style-type: none">1. Controleer limietschakelaar2. Elektromagnetische klep defect3. Persluchtslang defect4. Pomp werkt niet	<ol style="list-style-type: none">1. Vervang de limietschakelaar2. Vervang een nieuwe elektromagnetische klep3. Controleer en reinig de luchtslang4. Controleer het pompcircuit of vervang de pomp
Perslucht geeft geen druk	<ol style="list-style-type: none">1. Persluchtslang defect2. Luchtregelaar defect	<ol style="list-style-type: none">1. Controleer en reinig de luchtslang2. Controleer de luchtregelaar of vervang de luchtregelaar

15. Technische specificaties

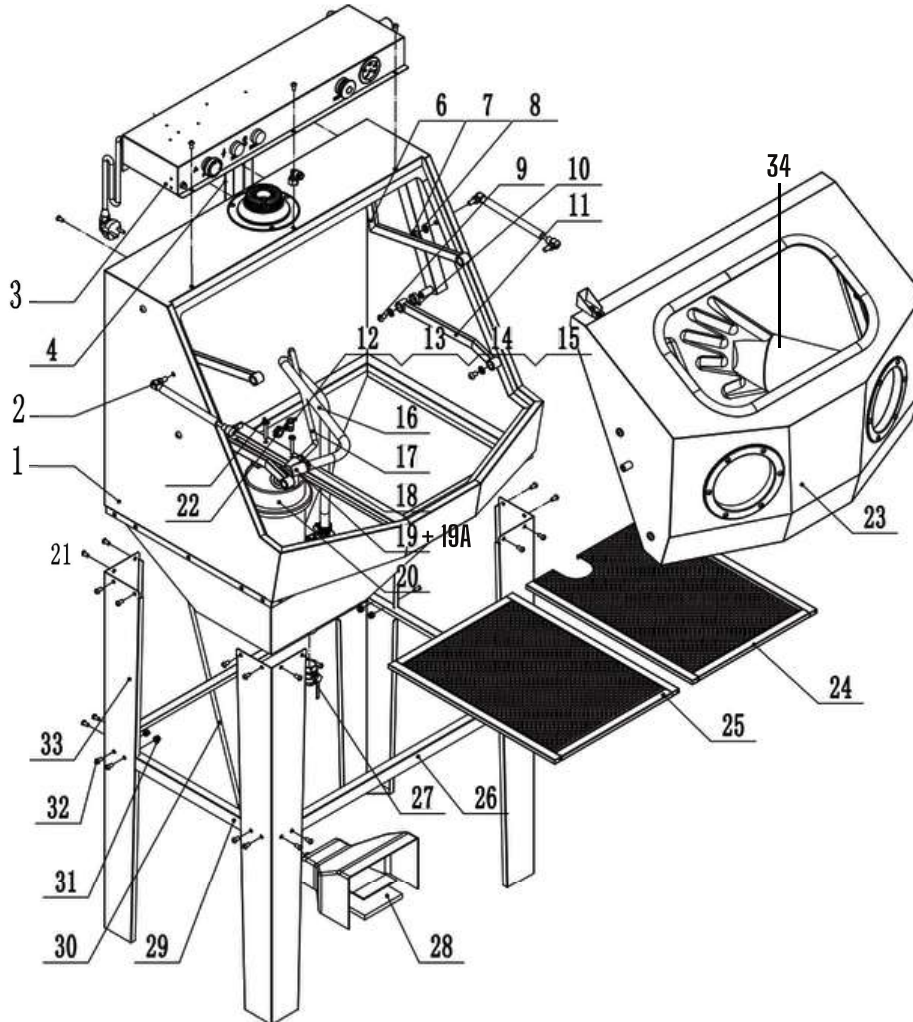
Beschrijving	Specificatie
Pomp	370 W/230 V/50 Hz
Pompdebiet	66 l/min
Mediatype	Water en zand (5:1)
Ronde LED-lamp	12
Capaciteitskast	200
Capaciteit voor oplosmiddel	35 ~ 40 l
Sproeier	∅ 7
Werkdruk	6 - 8 bar
Werkgebied	720 x 600 x 580 mm

16. Bedradingschema



L	Fase draad
N	Neutrale draad
PE	Aardingsdraad
JAT	Noodstop-schakelaar
S1	Schakelaar
S2	Vergrendelings-schakelaar
S3	Pompschakelaar
SA	Voetschakelaar
WQ	Dompelpomp voor afvalwater
YV	Magneetventiel
L1	Lamp

17. Onderdelen



NR.Beschrijving	Aantal	NR.Beschrijving	Aantal
1. Kastassemblage	1	18. Klem	2
2. Luchtveer	2	19. Straalpistool, compleet	1
3. Lamp Assy	1	19A. Nozzel	1
4. Kabelbeschermer	1	20. Water- en zandpomp	1
5. M5*10 schroef	3	21. M6*30 schroef	2
6. Achterste stang	2	22. M16- connector	1
7. M8-moer	2	23. Voordeur compleet	1
8. M8 Sluistring	10	24. Raster A	1
9. M8*10 schroef	8	25. Raster B	1
10. Nylon hoes	2	26. Lange versterkingsstaaf	2
11. Voorste stang	2	27. G3/4 L kogelkraan	1
12. G1/4 platte sluitring	1	28. Voetpedaal	1
13. L Snelkoppeling PL-02	1	29. Korte versterkingsstaaf	2
14. G1/4 L-connector	1	30. Kabel	1
15. L Snelkoppeling PPH10-002	1	31. M6 moer	16
16. Water- en zandslang	1	32. M6*16 schroef	38
17. Luchtslang	1	33. Steunvoet	4
		34. Handschoenen	2

18. Onderdelenlijst

1. PAB19A-01 Kastassemblage
2. PAB19A-02 Luchtveer
3. PAB19A-03 Lamp Assy
4. PAB19A-04 Kabelbeschermer
5. PAB19A-05 M5*10 schroef
6. PAB19A-06 Achterste stang
7. PAB19A-07 M8-moer
8. PAB19A-08 M8 Sluitring
9. PAB19A-09 M8*10 schroef
10. PAB19A-10 Nylon hoes
11. PAB19A-11 Voorste stang
12. PAB19A-12 G1/4 platte sluitring
13. PAB19A-13 L Snelkoppeling PL-02
14. PAB19A-14 G1/4 L-connector
15. PAB19A-15 L Snelkoppeling PPH10-002
16. PAB19A-16 Water- en zandslang
17. PAB19A-17 Luchtslang
18. PAB19A-18 Klem
19. PAB19A-19 Straalpistool, compleet
- 19A. PAB19A-19A Nozzel
20. PAB19A-20 Water- en zandpomp
21. PAB19A-21 M6*30 schroef
22. PAB19A-22 M16- connector
23. PAB19A-23 Voordeur compleet
24. PAB19A-24 Raster A
25. PAB19A-25 Raster B
26. PAB19A-26 Lange versterkingsstaaf
27. PAB19A-27 G3/4 L kogelkraan
28. PAB19A-28 Voetpedaal
29. PAB19A-29 Korte versterkingsstaaf
30. PAB19A-30 Kabel
31. PAB19A-31 M6 moer
32. PAB19A-32 M6*16 schroef
33. PAB19A-33 Steunvoet
34. PAB19A-34 Handschoenen

19. Garantie

Garantievoorwaarden

1. Deze garantie treedt in werking op de datum die vermeld staat op de originele aankoopfactuur en is geldig voor een periode van twaalf (12) maanden.
2. Deze garantie is niet overdraagbaar, tenzij voorafgaande schriftelijke toestemming is verkregen van de leverancier.
3. Zonder overlegging van de originele aankoopfactuur worden geen garantieclaims in behandeling genomen.
4. Deze garantie is uitsluitend van toepassing indien het product volledig conform de instructies in de gebruiksaanwijzing en uitsluitend voor het doel waarvoor het is ontworpen is gebruikt.
5. Aanpassingen, wijzigingen of technische veranderingen aan het product zijn niet toegestaan.
6. Deze garantie vervalt bij onoordeelkundig, nalatig of onjuist gebruik van het product.
7. Transport-, verzend- en aanverwante kosten vallen uitdrukkelijk buiten deze garantie.
8. Reparaties dienen uitsluitend te worden uitgevoerd door de leverancier of een geautoriseerde servicepartner. Reparaties die door onbevoegde derden worden uitgevoerd, doen onmiddellijk alle aanspraken op garantie vervallen.
9. Reparaties die tijdens de garantieperiode worden uitgevoerd, leiden niet tot verlenging van de oorspronkelijke garantieperiode. Indien de oorspronkelijke garantieperiode is verstreken, geldt wel een afzonderlijke garantieperiode van drie (3) maanden op de uitgevoerde reparatie.
10. Alle onderhouds- en servicewerkzaamheden zoals beschreven in de gebruiksaanwijzing dienen tijdig en correct te worden uitgevoerd. Het niet naleven hiervan kan leiden tot het vervallen van de garantie.
11. Garantieclaims kunnen uitsluitend worden ingediend bij het oorspronkelijke verkooppunt waar het product is aangeschaft.

20. EG-verklaring

EG-verklaring van overeenstemming - Declaration of conformity – Konformitätsverklärung - Declaration de conformite - Dichiarazione di conformita- Declaracion de conformidad

Wij, Valkenpower BV, Haverkamp 11, 6051 AC Maasbracht, Nederland, verklaren geheel onder eigen verantwoordelijkheid dat de producten

We, Valkenpower BV, Haverkamp 11, 6051 AC Maasbracht, Nederland, declare under our dole responsibility that the receiver

Wir, Valkenpower BV, Haverkamp 11, 6051 AC Maasbracht, Nederland, erklären in alleiniger Verantwortung, daß der Behälter

Nous, Valkenpower BV, Haverkamp 11, 6051 AC Maasbracht, Nederland, déclarons sous notre seule responsabilité que le reservoir

Noi, Valkenpower BV, Haverkamp 11, 6051 AC Maasbracht, Nederland, dichiariamo sotto la nostra responsabilità che

La empresa, Valkenpower BV, Haverkamp 11, 6051 AC Maasbracht, Nederland, declara, bajo su responsabilidad, que

Type	Beschrijving	Merk
Model	Description	Brand
Art	Beschreibung	Marke
Tipe	Description	Marque
Tipo	Descrizione	Marca
Modelo	Descripción	Marca
AB19A	Roestvrijstalen natstraalkast	Airpro
AB19A	Stainless steel wet blasting cabine	Airpro
AB19A	Edelstahl-Nassstrahlkabine	Airpro
AB19A	Cabine de sablage humide en acier inoxydable	Airpro

Waarop deze verklaring betrekking heeft, in overeenstemming zijn met de volgende normen:
To which this declaration relates is in conformity with the following document: Auf dem sich diese Erklärung bezieht, mit dem folgendem Dokument übereinstimmt: Auquel se réfère cette déclaration est conforme à le document suivant: A cui si riferisce dichiarazione, corrisponde ai seguenti documenti: Attestazione CE di tipo AI que se refiere la presente declaración, corresponde a los siguientes documentos:

De machinerichtlijn: 2006/42/EG 2014/30/EU 2014/30/EU
Following the provisions of Directive: 2006/42/EG 2014/30/EU 2014/30/EU
Gemäß den Bestimmungen der Richtlinie: 2006/42/EG 2014/30/EU 2014/30/EU
Conformément aux dispositions de la Directive: 2006/42/EG 2014/30/EU 2014/30/EU
Conformemente alla direttiva: 2006/42/EG 2014/30/EU 2014/30/EU
Conforme con la norma: 2006/42/EG 2014/30/EU 2014/30/EU

Directeur Valkenpower

Serienummer:

Serial number:



Nederland, Maasbracht, 12-01-2026

B.A.H Valkenburg