



Gebbruikershandleiding

Potkrik 2 ton

type BJ02H



Lees deze handleiding aandachtig door voordat u de potkrik gebruikt.

Inhoudsopgave	Pagina	
1	Bewaren van de gebruikershandleiding	3
1.1	Symbolen	4
2	Algemene beschrijving	5
3	Milieu & afvoer	5
4	Veiligheidsvoorschriften	5
5	Specificaties	6
6	Bediening	6
6.1	Voertuig heffen	6
6.2	Voertuig laten zakken	6
7	Inspectie	6
8	Onderhoud	7
9	Controle oliepeil	7
10	Probleemoplossing	7
10.1	Systeem ontluchten	7
10.2	Probleemoplossing - overzicht	8
11	Onderdelen	8
11.1	Onderdelenlijst	9
12	Garantievoorwaarden	10
13	EG - Verklaring	11

1. Bewaren van de gebruikershandleiding

Bewaar deze gebruikshandleiding zorgvuldig. De informatie in dit document kan nodig zijn voor installatie, gebruik, onderhoud of het oplossen van storingen. Houd de handleiding altijd bereikbaar voor toekomstige referentie. Deze gebruikshandleiding bevat belangrijke veiligheidsinstructies en wettelijke informatie. Bewaar het document gedurende de volledige levensduur van het product. Geef de handleiding altijd mee wanneer het product wordt doorverkocht, overgedragen of verplaatst. Het is verplicht deze gebruikshandleiding te bewaren op een centraal toegankelijke locatie. Medewerkers die met dit product werken moeten op elk moment toegang hebben tot de meest recente versie van deze documentatie.



Dit product bevat hydraulische olie en metalen onderdelen. De hydraulische olie moet worden afgevoerd als chemisch afval via een erkend inzamelpunt en mag niet in het milieu terechtkomen. Het product zelf kan, na verwijdering van de olie, worden afgevoerd als metaalafval en gerecycled volgens de geldende lokale en nationale regelgeving.

© 2026 Mammuth Alle rechten voorbehouden. Niets uit deze uitgave mag worden verveelvoudigd, opgeslagen in een geautomatiseerd gegevensbestand of openbaar gemaakt, op welke wijze ook, zonder de uitdrukkelijke voorafgaande en schriftelijke toestemming van de uitgever, behalve in geval van wettelijke uitzondering.

1.1 Symbolen



Lees de gebruikershandleiding vóór gebruik.



Zorg ervoor dat de wielen van het voertuig geblokkeerd zijn met wielblokken.



Ondersteun het voertuig met een assteun nadat het is opgekrikt.



Het is verboden het ontwerp van de krik te wijzigen of mechanische aanpassingen te maken.



Werk niet onder het voertuig als het alleen door een krik wordt ondersteund.



Werk niet op een hellend of ongelijk oppervlak. Gebruik de krik alleen op een vlakke ondergrond.



Zorg ervoor dat het zwaartepunt van de last altijd gelijkmatig verdeeld is op het draagvlak van de krik.

2. Algemene beschrijving

De gelaste potkrik is een hydraulisch hefapparaat voor het veilig optillen van voertuigen of zware lasten binnen de opgegeven capaciteit. Het werkt door middel van handmatige pompbewegingen die hydraulische druk opbouwen om de last te heffen. Het apparaat is uitsluitend bedoeld als hefmiddel en vereist gebruik op een stabiele, vlakke ondergrond en naleving van de voorgeschreven veiligheidsinstructies.

3. Milieu & afvoer

Afvoer van dit product en eventuele hydraulische olie dient te gebeuren volgens de geldende lokale en nationale milieuwetgeving. Olielekkages moeten direct worden opgevangen en afgevoerd als chemisch afval. Onderdelen en materialen dienen gescheiden en conform de wettelijke voorschriften te worden verwerkt.

4. Veiligheidsvoorschriften

- Lees, begrijp en volg alle instructies voordat u dit apparaat gebruikt.
- Overschrijd de maximale capaciteit niet.
- Gebruik alleen op harde, vlakke oppervlakken met minder dan 3 graden helling.
- Alleen een hefmiddel. Ondersteun het voertuig direct na het heffen met geschikte middelen.
- Verplaats het voertuig niet terwijl het op de krik staat.
- Hef alleen op de door de voertuigfabrikant aangegeven punten.
- Breng geen wijzigingen aan aan dit product.
- Gebruik alleen hulpstukken en/of adapters die door de fabrikant zijn geleverd.
- Ga niet onder het voertuig en laat niemand onder het voertuig komen totdat het is ondersteund door assteunen.
- Centreer de last op de draagplaat vóór het heffen.
- Gebruik wielblokken of andere blokkering op de tegenoverliggende wielen voordat u de krik gebruikt.
- Gebruik nooit op een zitmaaier of tuintractor.
- Gebruik deze krik alleen voor het door de fabrikant gespecificeerde gebruik.
- Het volgende wordt niet aanbevolen om te ondersteunen met deze apparatuur: funderingen, woningen, stacaravans, trailers, campers, caravans of opleggers.
- Het niet opvolgen van deze aanwijzingen kan leiden tot persoonlijk letsel en/of materiële schade.
- Het heffen van personen is verboden.
- De gebruiker moet tijdens alle bewegingen zicht hebben op het hefapparaat en de last.
- Werk niet onder een opgeheven last totdat deze voldoende is beveiligd.
- Controleer de staat van de markeringen en zorg dat deze intact blijven.
- Krikken moeten worden onderhouden en gerepareerd volgens de instructies van de fabrikant. Dit moet worden uitgevoerd door gekwalificeerd personeel.
- Bij olie lekkage: stop met het gebruik en neem de olie op met een doek.
- Als de krik niet naar wens kan worden neergelaten, moet het voertuig worden beveiligd met assteunen tegen onbedoeld zakken.
- Gebruik een andere krik om het voertuig op te tillen zodat de defecte krik kan worden verwijderd. Raadpleeg bij twijfel een professional.
- Het wijzigen, aanpassen of verwijderen van het overdrukventiel van de potkrik is strikt verboden.

5. Specificatie

- Capaciteit • 2 ton
- Veilige bedrijfstemperatuur • -20°C – 50°C
- Type olie • Hydraulische olie - CH32
- Min. hoogte (mm) • 168
- Max. hoogte (mm) • 316
- Hefhoogte (mm) • 100
- Verstelbare hoogte (mm) • 48
- Netto gewicht (kg) • 2

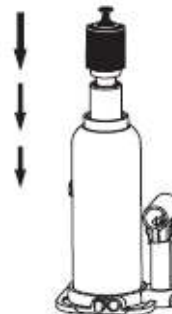
6. Bediening

6.1 Voertuig heffen

1. Zorg dat de krik en het voertuig zich op een harde, vlakke ondergrond bevinden.
2. Trek altijd de handrem aan en blokkeer de wielen.
3. Raadpleeg de handleiding van het voertuig voor de juiste krikpunten en positioneer de krik onder het aangegeven hefpunt.
4. Draai het ontlastventiel rechtsom dicht. **NIET TE VAST AANDRAAIEN!**
5. Om het voertuig te heffen, plaats de hendel in de houder en pomp deze op en neer.
6. Plaats na het heffen direct geschikte assteunen onder het voertuig. Ga nooit onder een voertuig dat alleen door de krik wordt ondersteund. Krikken zijn niet ontworpen om langdurig zware lasten te dragen. Plaats geen steunen tegelijkertijd onder beide uiteinden van het voertuig en ook niet onder één zijde.
7. Draai het ontlastventiel langzaam linksom om de last op de assteunen te laten zakken.

6.2 Voertuig laten zakken

1. Draai het ontlastventiel rechtsom dicht.
2. Pomp met de hendel om het voertuig van de assteunen te tillen.
3. Verwijder de assteunen. Ga niet onder het voertuig en laat niemand anders onder het voertuig komen tijdens het laten zakken.
4. Draai het ontlastventiel langzaam linksom om het voertuig te laten zakken.



7. Inspectie

Het product moet worden onderhouden volgens de productinstructies. Er mogen geen wijzigingen aan dit product worden aangebracht.

1. Controleer vóór gebruik visueel de krik op abnormale omstandigheden zoals gebarsten lassen, lekkages, verbogen of versleten onderdelen of hydraulische lekkage.
2. Inspecties moeten worden uitgevoerd in overeenstemming met deze handleiding.
3. De krik moet onmiddellijk worden geïnspecteerd als wordt aangenomen dat deze is blootgesteld aan abnormale belasting of schokken. Het wordt aanbevolen dat deze inspectie wordt uitgevoerd door een geautoriseerde servicedienst.

8. Onderhoud

Maandelijks onderhoud wordt aanbevolen. Smering is essentieel om de krik te laten werken onder zware belasting. Verontreiniging door vuil, roest, enz. kan leiden tot een trage werking of zelfs zeer snelle lekkage door interne componenten van de krik te beschadigen. Volg de onderstaande richtlijnen:

- Smeer de cilinder, koppelingen, zadel en pompmechanisme met lichte olie.
- Inspecteer visueel op gebarsten lassen, verbogen, losse of ontbrekende onderdelen of hydraulische lekkages.
- Als de krik is blootgesteld aan abnormale belasting of schokken, stel deze buiten gebruik en laat deze vóór gebruik inspecteren door een geautoriseerde servicedienst.
- Reinig alle oppervlakken en zorg dat alle labels en waarschuwingen intact blijven.
- Controleer en onderhoud het oliepeil van de cilinder.
- Controleer de cilinder elke 3 maanden op tekenen van roest of corrosie. Reinig indien nodig en veeg af met een oliedoek.

Wanneer de krik niet in gebruik is, laat het zadel en de cilinder volledig zakken. Bewaar de krik altijd in de volledig neergelaten stand om kritische onderdelen te beschermen tegen overmatige corrosie. Gebruik geen rem- of transmissievloeistoffen of gewone motorolie, omdat deze de afdichtingen kunnen beschadigen. Gebruik altijd producten die geschikt zijn voor hydraulische krikken.

9. Controle oliepeil

1. Draai het ontlastventiel linksom om de cilinder volledig te laten zakken. Het kan nodig zijn om druk uit te oefenen op het zadel om volledig te laten zakken.
2. Met de krik in lage positie, verwijder de olievuldop. Plaats de krik rechtop met de hendelhouder naar beneden. De olie moet tot aan de onderkant van de vulopening staan. Indien niet, bijvullen. Niet boven het maximum vullen. Gebruik altijd nieuwe, schone hydraulische olie. **(Hydraulische olie - CH68)**
3. Plaats de vuldop terug.
4. Controleer de werking van de krik.
5. Ontlucht het systeem indien nodig.

10. Probleemoplossing

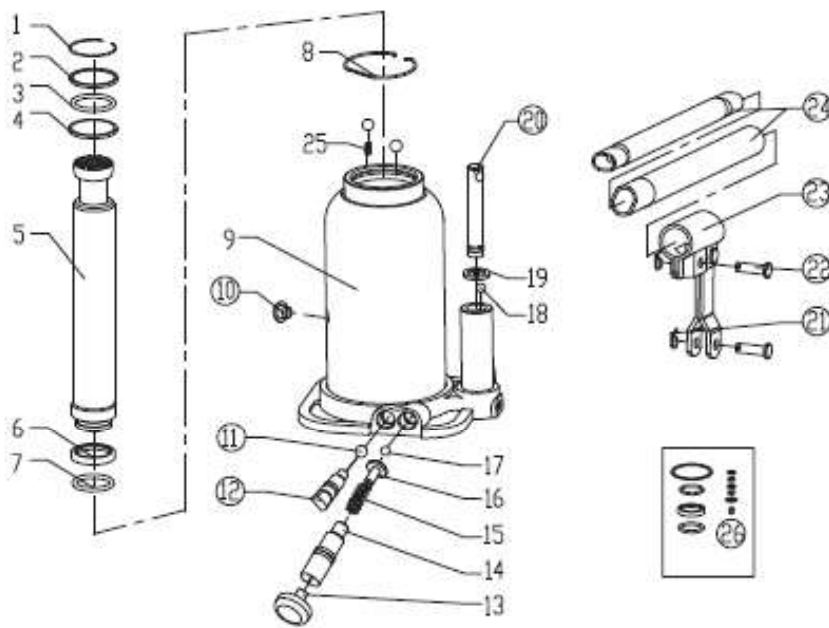
10.1 Systeem ontluchten:

1. Draai het ontlastventiel één volledige slag linksom open.
2. Pomp de hendel met volledige slagen.
3. Draai het ontlastventiel rechtsom dicht.
4. Pomp de hendel totdat de cilinder de maximale hoogte bereikt en pomp vervolgens nog enkele keren om ingesloten lucht te verwijderen.
5. Open de olievuldop voorzichtig en langzaam om vastzittende lucht te laten ontsnappen.
6. Draai het ontlastventiel één volledige slag linksom open en laat de cilinder volledig zakken. Oefen indien nodig kracht uit.
7. Draai het ontlastventiel rechtsom dicht en controleer of de pompwerking correct is. Het kan nodig zijn bovenstaande stappen meerdere keren te herhalen om zeker te zijn dat alle lucht is verwijderd.

10.2 Probleemoplossing - overzicht

Probleem/klacht	Mogelijke oorzaak	Oplossing
Krik heft niet / houdt niet vast / heft slecht	Ontlastventiel open	Draai ventiel rechtsom (sluiten)
Krik heft niet	Overbelasting	Verminder belasting
Krik heft niet / heft slecht	Lucht in systeem	Ontlucht systeem
Krik heft niet / houdt niet vast / heft slecht / bereikt max. niet	Laag oliepeil	Vul olie bij
Krik zakt niet	Te veel olie	Laat olie af
Krik zakt niet	Blokkade of vervuiling	Verwijder obstructie

11. Onderdelen



11.1 Onderdelenlijst

Nr.	Code	Omschrijving	Aantal
1	PBJ02H01-01	Borgring (rond draad)	1
2	PBJ02H02-02	Rechthoekige ring	1
3	PBJ02H03-03	O-ring	1
4	PBJ02H04-04	Rechthoekige ring	1
5	PBJ02H05-05	Zuigerassemblage (zuiger)	1
6	PBJ02H06-06	Komring / schotelring	1
7	PBJ02H07-07	O-ring	1
8	PBJ02H08-08	Borgring (rond draad)	1
9	PBJ02H09-09	Gelaste basisdelen	1
10	PBJ02H10-10	Olieplug	1
11	PBJ02H11-11	Stalen kogellager Ø6 mm	3
12	PBJ02H12-12	Ontlastventielassemblage	1
13	PBJ02H13-13	Kunststof plug	1
14	PBJ02H14-14	Veiligheidsventiel	1
15	PBJ02H15-15	Veer	1
16	PBJ02H16-16	Veerhouder	1
17	PBJ02H17-17	Stalen kogellager Ø3 mm	1
18	PBJ02H18-18	Stalen kogellager Ø5 mm	1
19	PBJ02H19-19	Komring / schotelring	1
20	PBJ02H20-20	Pomplunjerassemblage	1
21	PBJ02H21-21	Splitpen Ø1,2×18 mm	2
22	PBJ02H22-22	Pen	2
23	PBJ02H23-23	Hendelhouderassemblage	1
24	PBJ02H24-24	Hendelassemblage	1
25	PBJ02H25-25	Veer	1
26	PBJ02H26-26	Afdichtingsset	1

12. Garantie

Garantievoorwaarden

1. Deze garantie treedt in werking op de datum die vermeld staat op de originele aankoopfactuur en is geldig voor een periode van twaalf (12) maanden.
2. Deze garantie is niet overdraagbaar, tenzij voorafgaande schriftelijke toestemming is verkregen van de leverancier.
3. Zonder overlegging van de originele aankoopfactuur worden geen garantieclaims in behandeling genomen.
4. Deze garantie is uitsluitend van toepassing indien het product volledig conform de instructies in de gebruiksaanwijzing en uitsluitend voor het doel waarvoor het is ontworpen is gebruikt.
5. Aanpassingen, wijzigingen of technische veranderingen aan het product zijn niet toegestaan.
6. Deze garantie vervalt bij onoordeelkundig, nalatig of onjuist gebruik van het product.
7. Transport-, verzend- en aanverwante kosten vallen uitdrukkelijk buiten deze garantie.
8. Reparaties dienen uitsluitend te worden uitgevoerd door de leverancier of een geautoriseerde servicepartner. Reparaties die door onbevoegde derden worden uitgevoerd, doen onmiddellijk alle aanspraken op garantie vervallen.
9. Reparaties die tijdens de garantieperiode worden uitgevoerd, leiden niet tot verlenging van de oorspronkelijke garantieperiode. Indien de oorspronkelijke garantieperiode is verstreken, geldt wel een afzonderlijke garantieperiode van drie (3) maanden op de uitgevoerde reparatie.
10. Alle onderhouds- en servicewerkzaamheden zoals beschreven in de gebruiksaanwijzing dienen tijdig en correct te worden uitgevoerd. Het niet naleven hiervan kan leiden tot het vervallen van de garantie.
11. Garantieclaims kunnen uitsluitend worden ingediend bij het oorspronkelijke verkooppunt waar het product is aangeschaft.

EU Declaration of conformity – Konformitätserklärung - Declaration de conformité

Wij, Valkenpower BV, Haverkamp 11, 6051 AC Maasbracht, Nederland, verklaren geheel onder eigen verantwoordelijkheid dat het product

We, Valkenpower BV, Haverkamp 11, 6051 AC Maasbracht, Nederland, declare under our sole responsibility that the product described below

Wir, Valkenpower BV, Haverkamp 11, 6051 AC Maasbracht, Nederland, erklären in alleiniger Verantwortung, dass das nachfolgend beschriebene Produkt

Nous, Valkenpower BV, Haverkamp 11, 6051 AC Maasbracht, Nederland, déclarons sous notre seule responsabilité que le produit décrit ci-dessous

Type	Beschrijving	Merk
Model	Description	Brand
Art	Beschreibung	Marke
Type	Description	Marque
BJ02H	Potkrik 2 ton	Mammuth
BJ02H	Pot jack 2 ton	Mammuth
BJ02H	Topfheber	Mammuth
BJ02H	Cric de pot	Mammuth

Voldoet aan de bepalingen van de volgende richtlijnen; Complies with the provisions of the following directives; entspricht den Bestimmungen der folgenden Richtlinien; se conforme aux dispositions des directives suivantes

De machinerichtlijn:Following the provisions of the following Directives:Gemäß den Bestimmungen der Richtlinie:Conformément aux dispositions de la Directive:
2006/42/EG

Waarop deze verklaring betrekking heeft, in overeenstemming zijn met de volgende normen:

To which this declaration relates in conformity with the following Directives:

Auf dem sich diese Erklärung bezieht, mit dem folgenden Dokument übereinstimmt:

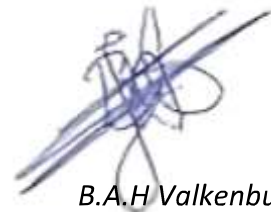
Auquel se réfère cette déclaration est conforme à le document suivant:

Normen:**EN 1494:2000+A1:2008**

Serienummer:

Serial number:

Directeur Valkenpower



B.A.H Valkenburg

Nederland, Maasbracht, 31-03-2026