

## Gebruikershandleiding Houtklover Type - LS35BN



Lees deze handleiding aandachtig door voordat u de houtklover gebruikt.

<b>Inhoudsopgave</b>	<b>Pagina</b>
1. Bewaren van de gebruikershandleiding	3
2. Algemene beschrijving	4
3. Milieu & afvoer	4
4. Symbolen	5/6
5. Veiligheidsinstructies	7
6. Montage	8
6.1 Montage wielen	8
6.2 Montage trekstang & spatborden	9
6.3 Montage balk, documenthouder en handgrepen	9
6.4 Aansluiten hydraulische slangen	10
6.5 Montage benzine motor	10
7. Elektrische breek­schakelaar	10
8. Motorolie bijvullen	11
9. Benzine aan de motor toevoegen	11
10. Hydraulische olie bijvullen	12
11. Bediening	13
11.1 Gebruik van de houtsplitter	13-14
12. Slepen en transport	15
12.1 Opslag	15
13. Onderhoud	16
14. Probleem & oplossing	17
15. Specificaties	18
16. Assemblage	19
17. Onderdelen	20
17.1 Onderdelenlijst	21-27
18. Garantie	28
19. EG-Verklaring	29

## 1. Bewaren van de gebruikershandleiding

Bewaar deze gebruikshandleiding zorgvuldig. De informatie in dit document kan nodig zijn voor installatie, gebruik, onderhoud of het oplossen van storingen. Houd de handleiding altijd bereikbaar voor toekomstige referentie. Deze gebruikshandleiding bevat belangrijke veiligheidsinstructies en wettelijke informatie. Bewaar het document gedurende de volledige levensduur van het product. Geef de handleiding altijd mee wanneer het product wordt doorverkocht, overgedragen of verplaatst. Het is verplicht deze gebruikshandleiding te bewaren op een centraal toegankelijke locatie. Medewerkers die met dit product werken moeten op elk moment toegang hebben tot de meest recente versie van deze documentatie.



**Voer elektrische apparaten op een milieuvriendelijke manier af.** Gooi elektrische apparaten niet bij het huisvuil. In overeenstemming met de Europese richtlijn 2012/19/EU betreffende elektrische apparaten dienen deze apart te worden ingezameld voor recycling. Neem contact op met uw plaatselijke autoriteiten voor beschikbare verwijderingsopties voor uw versleten apparaat.

© 2026 Woodcraft Alle rechten voorbehouden. Niets uit deze uitgave mag worden verveelvoudigd, opgeslagen in een geautomatiseerd gegevensbestand of openbaar gemaakt, op welke wijze ook, zonder de uitdrukkelijke voorafgaande en schriftelijke toestemming van de uitgever, behalve in geval van wettelijke uitzondering.

## **2. Algemene beschrijving**

Deze Woodcraft houtklover is een krachtige, hydraulisch aangedreven machine voor het kloven van hout in de lengterichting ( Verticaal) . De machine is voorzien van een dubbele bedieningshendels voor veilige bediening en is uitgerust met een hydraulische cilinder, tandwielpompe en benzinemotor en is geschikt voor het verwerken van houtblokken tot een maximale lengte van 60 cm. De houtklover beschikt over een kloofkracht van 35 ton.

## **3. Milieu & afvoer**

De houtklover bevat materialen en vloeistoffen die op een verantwoorde wijze moeten worden behandeld om schade aan mens en milieu te voorkomen. Ga zorgvuldig om met brandstof, motorolie en hydraulische olie. Voorkom lekkage en morsen en vang gebruikte vloeistoffen altijd op in geschikte, goedgekeurde opvangmiddelen.

Gebruikte olie, brandstofresten, filters en vervuilde poetsmaterialen dienen te worden afgevoerd als chemisch afval conform de geldende lokale en nationale milieuwetgeving.

## 4. Symbolen



- Lees de handleiding
- Raadpleeg de technische documentatie (onderdelenlijst / handleiding) vóór gebruik of onderhoud



- Gehoorbescherming verplicht



- Veiligheidshandschoenen verplicht



- Veiligheidsschoenen verplicht



- Oogbescherming verplicht



- Houd handen uit de buurt van bewegende delen.



- Afscherming installeren of controleren



- Let op: Gevaar door rondvliegende houtdelen.



- Scherp element



- Beknelling voor handen



- Verplettering door bewegende delen

## 5. Veiligheidsinstructies

1. Zorg er voor dat u deze handleiding volledig heeft gelezen en begrijpt voor gebruik van de houtklover anders bestaat de mogelijkheid op lichamelijk letsel of het defect raken van de houtklover.
2. Gebruik de originele opstelling en beveiligingen.
3. Houd handen en voeten weg van de met kracht aangedreven delen.
4. Draag geen loshangende kleding en/of juwelen, deze kan tussen de houtklover komen en zo lichamelijk letsel kan veroorzaken.
5. Draag veiligheidschoenen, handschoenen en een goede veiligheidsbril bij het gebruik.
6. Gebruik de houtklover alleen in een goed geventileerde omgeving.
7. Laat de houtklover nooit onbeheerd achter als de motor loopt.
8. Alleen bevoegde personen mogen de houtklover bedienen, als de houtklover in werking is dienen andere personen minimaal 3 meter afstand te bewaren.
9. Als de houtklover bezig is hout te splijten, is het verboden om de klep te verstellen.
10. Als wordt begonnen met hout splijten, leg dan het te splijten hout aan één zijde en werk steeds op deze manier.
11. Raak de splijt wig nooit aan wanneer de machine in gebruik is.
12. Houd kinderen uit de buurt van de houtklover.
13. Ga nooit op de houtklover staan.
14. Bedien de controle klep(pen) alleen met de handen.
15. Het is verboden de houtklover te bedienen wanneer men onder invloed is van alcohol, drugs of medicijnen.
16. Houd de werkplek schoon, droog en vrij van olie of vet om uitglijden of vallen te voorkomen.
17. Houd de houtklover tijdens gebruik in het oog.
18. Splijt het hout in de lengte richting, dus haaks op de jaarringen.
19. Gebruik de snelheid van de houtklover volgens de instructies van de fabrikant.
20. De olie opbrengst mag niet hoger dan (42L/min) zijn. Gebruik hiervoor de gegevens van de gebruikte tractor en stel het toerental hierop af. Overschrijden van de maximaal toelaatbare olie toevoer kan, wegens het te snel werken van de machine, leiden tot zeer gevaarlijke situaties.
21. De houtklover is niet toegestaan op de openbare weg.

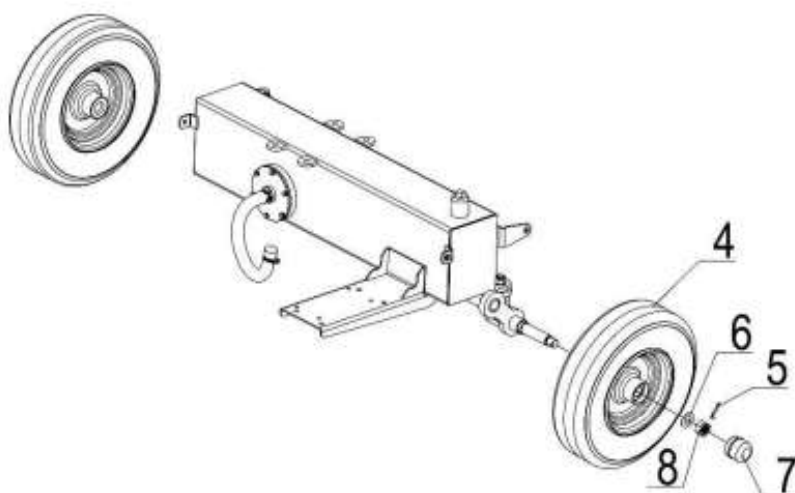
## 6. Montage

### 6.1 Montage wielen

1. Plaats het frame op een stabiele, vlakke ondergrond.
2. Zorg dat de wielstandaard vrij toegankelijk is.
3. Schuif het wiel (#4) op de as van de wielstandaard.
4. Plaats de platte ring  $\varnothing 20$  (#6) over de as tegen het wiel aan.
5. Draai de dunne zeskantige sleufmoer M20x1,5 (#8) op de as.
6. Draai het wiel met de hand rond.
7. Draai tegelijkertijd de kroon-/sleufmoer aan totdat het wiel merkbaar zwaarder begint te draaien.
8. Draai de moer vervolgens iets los zodat het wiel soepel en vrij kan draaien.

#### ⚠ Let op:

- Het lager mag niet te strak staan (remmen).
- Er mag geen speling op het wiel aanwezig zijn.



Steek de splitpen  $\varnothing 4 \times 36$  (#5) door de opening in de as.

Buig de uiteinden van de splitpen om zodat deze goed geborgd is.

Plaats de zwarte kunststof bus op de asdoop.

Positioneer de asdoop (#7) op het uiteinde van de as.

Gebruik een rubberen of houten hamer om voorzichtig op de kunststof bus te slaan totdat de asdoop volledig vastzit.



⚠ Gebruik geen metalen hamer zonder bescherming om beschadiging te voorkomen.

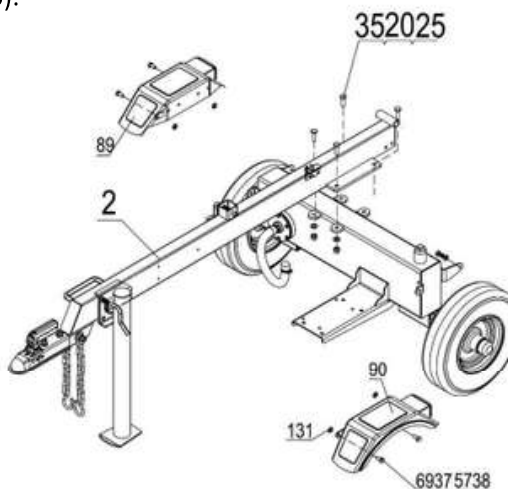
#### Controle

- Controleer of het wiel soepel draait.
- Controleer of de splitpen correct is geborgd.
- Controleer of de asdoop stevig vastzit.

Herhaal bovenstaande stappen voor het tweede wiel.

## 6.2 Montage trekstang & spatborden

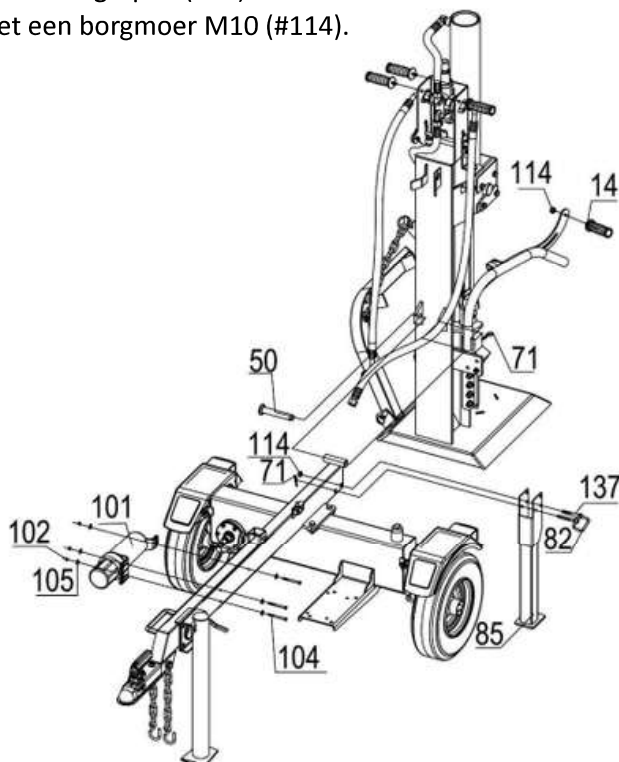
1. Bevestig de trekstang (#2) aan het hydraulische reservoir met een zeskantbout M12x35 (#35), een platte ring Ø12 (#20) en een borgmoer M12 (#25).



2. Bevestig de spatborden (#89 & #90) aan het hydraulische reservoir met een zeskantbout M8x25 (#69), een platte ring Ø8 (#37), een veerring Ø8 (#57) en een borgmoer M8 (#38). Plaats een rubberen ring (#131) tussen het spatbord en het reservoir.

## 6.3 Montage balk, documenthouder en handgrepen

1. Bevestig de balk aan de trekstang met een borgpen (Hitch Pin) (#50) en een R-pen (#71).
2. Bevestig de achterste steunpoot (#85) aan de trekstang met een zeskantbout M10x70 (#137) en een borgmoer M10 (#114). Zet, wanneer het geheel rechtop staat, de balk vast met een trekhandgreep (#82) en een R-pen (#71).
3. Verwijder de zeskantbout M6x65 (#104), de grote platte ring Ø6 (#105) en de nylon borgmoer M6 (#102) van de trekstang. Bevestig de handmatige kan (#101) aan de trekstang met onderdelen #104, #105 en #102.
4. Bevestig de documenthouder (koker #101) aan de trekstang.
5. Bevestig twee kunststof handgrepen (#14) aan de balk en twee kunststof handgrepen (#14) aan de slijthendel A en B met een borgmoer M10 (#114).

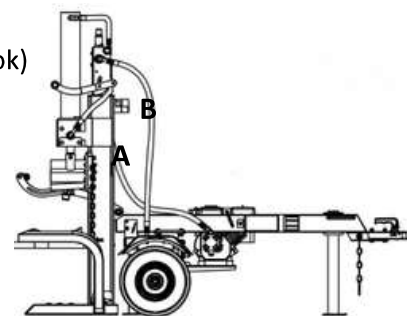


## 6.4 Aansluiten hydraulische slangen

- Sluit slang A aan op de hydraulischepomp naast de motor ( aluminium blok)
- Sluit slang B aan op het hydraulischreservoir tank/frame.

### Opmerking:

- Draai de koppelingen eerst handvast, daarna stevig vastzetten.
- Volg de natuurlijke bochten
- Géén knikken in de slang
- Géén spanning op de slang
- Zorg dat de slangen vrij kunnen meebewegen bij het kantelen van de balk

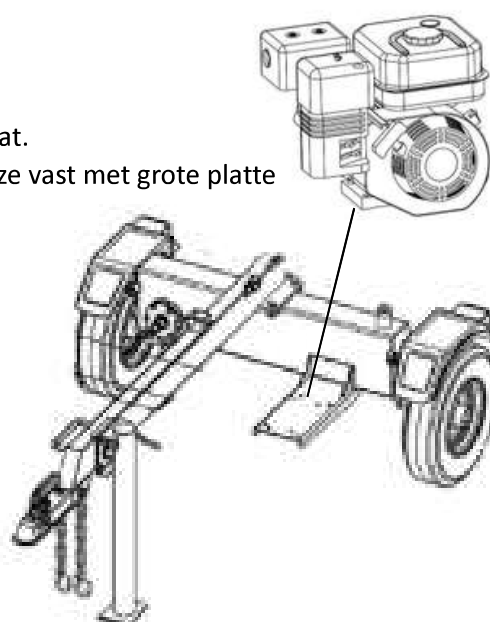


### Veiligheid:

- Werk nooit aan slangen onder druk
- Controleer slangen regelmatig op slijtage
- Hydraulische olie onder druk kan gevaarlijk zijn

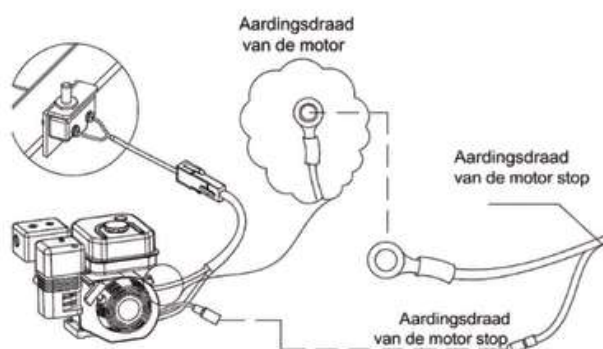
## 6.5 Montage benzine motor

1. Plaats de benzinemotor op de montageplaat op het frame.
2. Lijn de bevestigingsgaten van de motor uit met die van de plaat.
3. Plaats de trillingsdempers tussen motor en de plaat en zet deze vast met grote platte ring  $\varnothing 10$  en zeskant borgmoer M10. (4x)



## 7. Elektrische veiligheidsschakelaar

Sluit de draden van de motor en de elektrische breeschakelaar aan met behulp van een snelkoppeling.



## 8. Motorolie bijvullen

1. Zorg ervoor dat de houtklover op een vlakke ondergrond staat.
2. Verwijder de olievuldop/peilstok om olie toe te voegen.
3. Raadpleeg de aparte gebruikershandleiding van de motor voor de benodigde hoeveelheid **SAE15W-40** motorolie; olievuldop/peilstok vervangen.
4. Controleer het motoroliepeil dagelijks en vul indien nodig bij.

**⚠ OPMERKING:** Controleer tijdens de inrijperiode regelmatig het motoroliepeil.

**LET OP** Probeer de motor NIET aan te zwengelen of te starten voordat deze goed is gevuld met het aanbevolen type en de aanbevolen hoeveelheid olie.

Bij schade aan de houtklover als gevolg van het niet opvolgen van deze instructies vervalt uw garantie.

## 9. Benzine aan de motor toevoegen

1. Gebruik alleen schone, verse, normale loodvrije brandstof met een minimaal octaangetal van 86.
2. Meng GEEN olie met brandstof.
3. Verwijder de tankdop en voeg langzaam brandstof toe aan de tank. NIET te vol vullen, laat ongeveer ¼ inch ruimte vrij voor brandstofexpansie.
4. Draai de tankdop erop en veeg eventueel gemorste brandstof weg.

### **⚠ Gevaar:**

De uitlaatgassen van de motor van de houtklover bevatten koolmonoxide, een kleurloos, geurloos, gifgas. Het inademen van koolmonoxide veroorzaakt misselijkheid, duizeligheid, flauwvallen of de dood. Als u zich duizelig of zwak begint te voelen, ga dan onmiddellijk naar de frisse lucht.

Gebruik de houtklover alleen buitenshuis in een goed geventileerde ruimte.

Gebruik de houtklover NIET in een gebouw, afgesloten ruimte of compartiment. Laat GEEN uitlaatgassen een besloten ruimte binnendringen via ramen, deuren, ventilatieopeningen of andere openingen.

**GEVAAR KOOLMONOXIDE**, als u een houtklover binnenshuis gebruikt, KAN U IN MINUTEN DOOD ZIJN.

### **⚠ Waarschuwing**

- Brandstof en brandstofdampen zijn licht ontvlambaar en extreem explosief.
- Brand of explosie kan ernstige brandwonden of de dood veroorzaken.
- Onbedoeld opstarten kan leiden tot verstrikking, traumatische amputatie of scheuring.
- Gebruik alleen gewone loodvrije benzine met een minimaal octaangetal van 86.
- Meng GEEN olie en benzine met elkaar.
- Vul de tank ongeveer ¼" onder de bovenkant van de tank om uitzetting van de brandstof mogelijk te maken.
- Vul de brandstoftank NIET binnenshuis of wanneer de motor draait of heet is.
- Steek GEEN sigaretten aan of rook NIET tijdens het vullen van de brandstoftank.

## 10. Hydraulische olie bijvullen

1. De houtklover moet op een vlakke, horizontale ondergrond staan voordat de hydraulische olie wordt toegevoegd.
2. Verwijder de oliedop van het hydraulische reservoir.
3. Voeg 3 gallons hydraulische olie toe **OCH32V**, **OCH46V** of universele hydraulische olie zijn allemaal acceptabele soorten vloeistof. Automatische transmissievloeistof moet worden gebruikt bij temperaturen onder 32 graden. (alle units zijn getest en hebben overtollige olie in de ram).
4. Controleer het peil van de hydraulische olie.
5. Start de motor en gebruik de bedieningshendel om de wig meerdere keren uit en in te trekken om lucht uit de leidingen te verwijderen.
6. Controleer met de peilstok het peil van de hydraulische olie opnieuw en vul indien nodig bij.

### **Waarschuwing**

- Verwijder de vuldop van de hydraulische olie NIET wanneer de motor draait of heet is. Hete olie kan ontsnappen en ernstige brandwonden veroorzaken. Laat de houtklover altijd volledig afkoelen voordat u de dop van de hydraulische olie verwijdert.
- In de hydraulische houtklovers worden hoge vloeistofdruk en temperaturen gecreëerd. Hydraulische vloeistof ontsnapt door een gaatje ter grootte van een speldenprik en kan de huid doorboren en ernstige bloed vergiftiging veroorzaken.
- Inspecteer het hydraulische systeem regelmatig op mogelijke lekken. Controleer nooit met uw hand op lekken terwijl het systeem onder druk staat. Roep onmiddellijk medische hulp in als u gewond raakt door ontsnappende vloeistof.
- Zorg ervoor dat alle fittingen goed vastzitten voordat u druk uitoefent. Ontlast de systeemdruk voordat u onderhoud pleegt.
- Zorg ervoor dat de hydraulische slangen geen hete oppervlakken of snijgebieden raken.
- Slangen moeten zo worden geplaatst dat ze vrij zijn van de motor en de snijwig. Inspecteer altijd de slangen voordat u de houtklover gebruikt om ernstig lichamelijk letsel te voorkomen.

## 11. Bediening

### Waarschuwing

Lees de onderstaande instructies en alle veiligheidsinformatie voordat u de houtklover bedient of gebruikt. Als u deze instructies niet opvolgt, kan dit leiden tot schade aan eigendommen of letsel aan de bediener of omstanders.

### Controle vóór gebruik

- Controleer het hydraulische oliepeil.
- Inspecteer hydraulische slangen en koppelingen visueel op lekkage of beschadiging.
- Controleer of het motoroliepeil correct is.
- Controleer of beide steunpoten goed in de neerwaartse positie staan.
- Zorg dat de banden correct zijn opgepompt.

### Waarschuwing

- Gebruik de houtklover uitsluitend waarvoor deze bedoeld is: hout kloven in de lengterichting met de nerf mee.
- Breng nooit wijzigingen of aanpassingen aan de machine aan (garantie vervalt).
- Bevestig geen touwen, kabels of andere hulpmiddelen aan de bedieningshendels.
- Gebruik de machine alleen bij voldoende daglicht.
- Laat de houtklover nooit onbeheerd achter met draaiende motor.
- Verander de kloofpositie niet terwijl de motor draait (gevaar voor brandwonden).
- Zorg ervoor dat de balk altijd vergrendeld is.
- Laat de balk niet vallen (gevaar voor verplettering en machineschade).
- Bedien de machine niet onder invloed van alcohol, drugs of medicijnen.
- Draag altijd veiligheidsuitrusting, oogbescherming, handschoenen en veiligheidsschoenen.
- Houd voeten en lichaamsdelen uit de buurt van de wig.
- Stop onmiddellijk de motor als hout vastloopt of niet splijt.
- Blijf uit de buurt van de hijsbeugel tijdens verplaatsen.
- Vervoer nooit passagiers en sta of zit nooit op de houtklover.

## 11.1 Gebruik van de houtsplitter

### Starten van de houtklover

1. Zet de brandstofkraan open
2. Zet de choke (indien koud)
3. Trek aan de startkabel van de motor
4. Laat de motor even opwarmen

### Plaatsen van het hout

- Leg het houtblok op de balk (15)
- Gebruik de houtsteun (14) om het blok te ondersteunen
- Zet het hout vast met de houtklem (13) zodat het niet verschuift

### Hout kloven (belangrijk !)

1. Pak beide hendels vast
2. Duw ze tegelijk naar beneden
3. De wig beweegt naar voren en splijt het hout
4. Laat de hendels los → de wig gaat terug

Belangrijk:

- Gebruik altijd beide handen (veiligheid!)
- Houd handen weg van de wig en het hout

### Gebruik van de hefbeugel

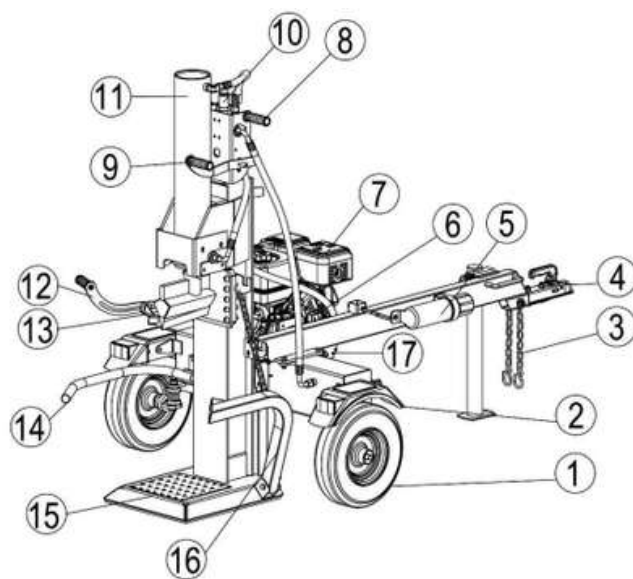
- Met de hefbeugel (16) kun je zware blokken optillen
- Bedien deze samen met hendel A (9)
- Alleen gebruiken wanneer nodig

### Kantelen van de balk

- Gebruik de draaigreep (8) om de balk te verstellen:
  - Horizontaal → voor kleinere blokken
  - Verticaal → voor zware/stammen

### Na gebruik

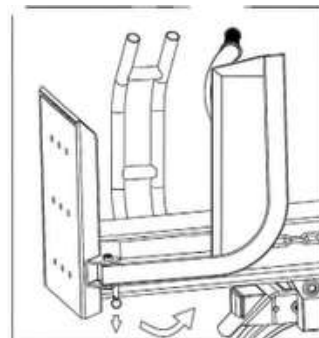
- Zet de motor uit
- Laat druk van het hydraulisch systeem
- Maak de machine schoon
- Controleer op lekkages of schade



## 12. Slepen en transport

### Opmerking:

- De houtklover is niet toegestaan op de openbare weg.
- Overschrijd nooit 60 km/u.
- Verplaats niet met versleten of lege banden.
- Pomp banden niet te hard op (explosiegevaar). 2.0 - 2.5 bar.
- Controleer kogelkoppeling, wielen, asmoeren en borgpennen vóór transport.
- Gebruik altijd veiligheidskettingen.
- Vergrendel en borg de houtklover correct aan het voertuig.
- Houd rekening met extra lengte tijdens rijden.
- Zet voertuig uit vóór onbeheerd achterlaten.
- Blokkeer wielen om ongewenste beweging te voorkomen.
- Trek houthouder en hefbeugel in en borg met veerpen bij transport.



### 12.1 Opslag

- Zorg dat de houtklover schoon en droog is als deze wordt opgeborgen.
- Smeer alle oppervlakken en bewegende delen lichtjes om roest te voorkomen.
- Zorg dat de houtklover droog en beschermd is opgeslagen tijdens nat en koud weer.

### 13. Onderhoud

Onderhoudsmoment	Onderdeel	Controle / werkzaamheden	Actie bij afwijking
Voor ieder gebruik	Motorolie	Oliepeil controleren	Bijvullen SAE 15W/40
Voor ieder gebruik	Hydraulische olie	Peil controleren (cilinder ingeschoven)	Bijvullen
Voor ieder gebruik	Hydraulische slangen	Scheuren, slijateg, lekkage controleren	Vervangen
Voor ieder gebruik	Hydraulische fittingen	Controleren op lekkage / loszitten	Vastzetten / vervangen
Voor ieder gebruik	Bouten & moeren	Controle op loszitten	Vastdraaien
Voor ieder gebruik	Bandenspanning	Correcte spanning controleren	Oppompen (niet overdrukken)
Na ieder gebruik	Machine algemeen	Vuil verwijderen	Reinigen
Na ieder gebruik	Balkoppervlak	Licht invetten	Smeren
Periodiek	As- en wiellagers	Smeren	Smeren
Jaarlijks	Bewegende delen	Reinigen en smeren	Smeren
Hydraulisch onderhoud	Hydraulische olie	Peil controleren	Bijvullen HV32, HV46
Voor transport	Kogelkoppeling & kettingen	Controle bevestiging	Vastzetten
Voor onderhoud	Machine drukloos maken	Motor uit en hendel bewegen	Druk ontlasten

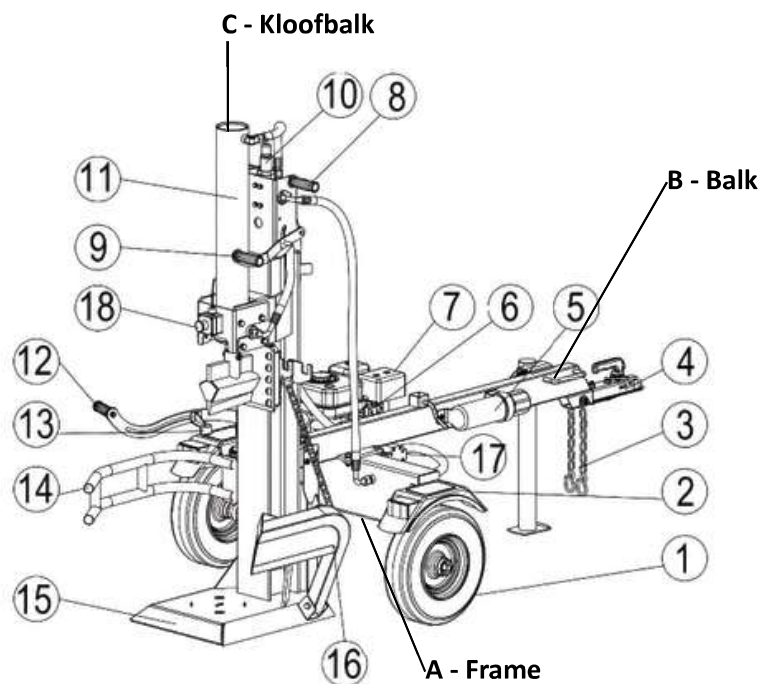
## 14. Probleem & oplossing

Probleem	Mogelijke oorzaak	Oplossing
Cilinderstang beweegt niet	<ul style="list-style-type: none"> <li>• Onvoldoende olie</li> <li>• Geblokkeerde hydraulische leidingen</li> <li>• Geblokkeerde regelklep</li> <li>• Beschadigde regelklep</li> <li>• Interne cilinderlekkage</li> </ul>	<ul style="list-style-type: none"> <li>• Controleer oliepeil</li> <li>• Spoel en reinig hydraulisch systeem</li> <li>• Repareer/vervang regelklep</li> <li>• Laat cilinder repareren</li> </ul>
Lage cilinderstangsnelheid	<ul style="list-style-type: none"> <li>• Onvoldoende olie</li> <li>• Lucht in olie</li> <li>• Overmatig pompinlaatvacuüm</li> <li>• Beschadigde regelklep</li> <li>• Interne regelkleplakkage</li> <li>• Interen cilinderbeschadiging</li> <li>• Retourcilinder probleem</li> </ul>	<ul style="list-style-type: none"> <li>• Controleer oliepeil</li> <li>• Ontlucht systeem</li> <li>• Controleer pompinlaat</li> <li>• Repareer regelklep/cilinder</li> </ul>
Hout splijt niet of zeer langzaam	<ul style="list-style-type: none"> <li>• Onvoldoende olie</li> <li>• Lucht in olie\Pompprobleem</li> <li>• Lage regelklep instelling</li> <li>• Interne lekkage</li> <li>• Cilinderbeschadiging</li> </ul>	<ul style="list-style-type: none"> <li>• Controleer oliepeil</li> <li>• Ontlucht systeem</li> <li>• Stel regelklep af met manometer</li> <li>• Repareer indien nodig</li> </ul>
Motor loopt vast tijdens kloven	<ul style="list-style-type: none"> <li>• Hoge regelklep instelling</li> <li>• Retourcilinder probleem</li> </ul>	<ul style="list-style-type: none"> <li>• Stel regelklep correct af</li> <li>• Controleer retourcilinder</li> </ul>
Motor slaat af bij lage belasting	<ul style="list-style-type: none"> <li>• Geblokkeerde hydraulische leidingen</li> <li>• Geblokkeerde regelklep</li> <li>• Retourcilinder probleem</li> <li>• Motor belast op stationair toerental</li> </ul>	<ul style="list-style-type: none"> <li>• Reinig hydraulisch systeem</li> <li>• Stel regelklep af</li> <li>• Gebruik kortere houtlengte &lt; 533 mm</li> </ul>

## 15. Specificaties

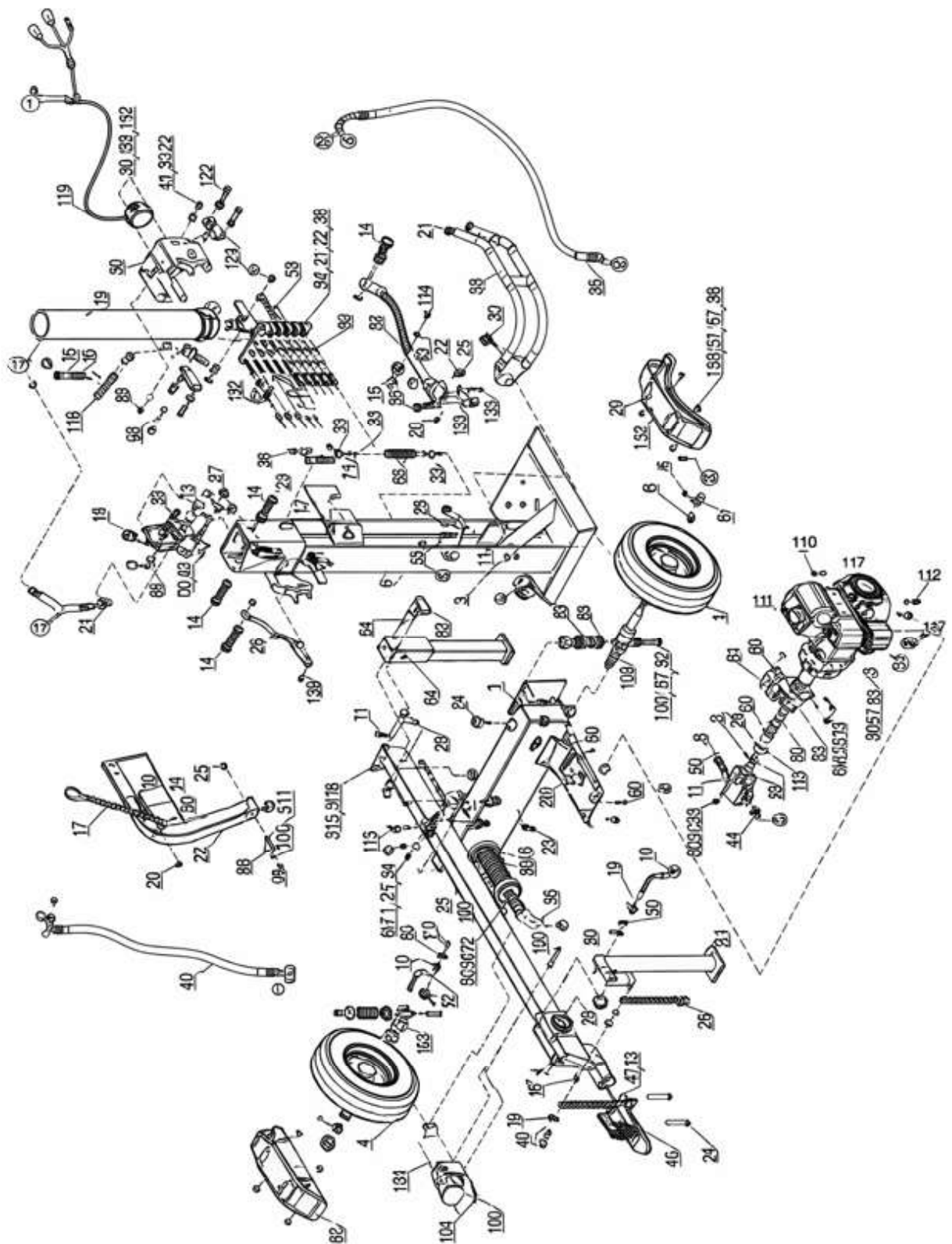
Onderdeel	Specificatie
Model	LS35BN
Merk	Woodcraft
Capaciteit	35 ton
Cyclustijd	13.5 seconden
Hydraulisch reservoir	25 liter
Maximale houtlengte	348 x 609 mm
Hydraulische cilinder	127 x 574,7 mm
Maximale druk	254 bar
Tandwielpompe	56.8 Liter/min , 2-traps
Maximale treksnelheid	60 km/u ( op eigen terrein)
Wielmaat	16"4.8 x 8
Bandendruk	60 PSI ~ 4.14 bar
Motor	306 cc

## 16. Assemblage



1. Band / wielmontage
2. Spatborden
3. Veiligheidskettingen
4. Koppeling van 50 mm
5. Documenthouder
6. Schakelaar
7. Motor
8. Draai de handgreep
9. Gesplitste bedieningshendel A
10. Regelklep
11. Cilinder
12. Splitbedieningshendel B
13. Houtgrip beugel
14. Veiligheidsbeugel
15. Bodemplaat
16. Hijsbeugel - Hijsblok.
17. Tandwielpompe

## 17. Onderdelen



## 17.1 Onderdelenlijst

Nr.	Code	Omschrijving	Aantal
01	PLS35BN-01	Hydraulisch reservoir	1
02	PLS35BN-02	Trekhaak montage	1
03	PLS35BN-03	Straal	1
04	PLS35BN-04	Wielmontage	2
05	PLS35BN-05	Splitpen Ø4x36	2
06	PLS35BN-25	Platte ring Ø20	2
07	PLS35BN-07	Askap	2
08	PLS35BN-08	Dunne zeskantmoer M20x1.5	2
09	PLS35BN-09	Cilinderdeksel	1
10	PLS35BN-10	Wig	1
11	PLS35BN-11	Motor	1
12	PLS35BN-12	Polyurethaan blok	4
13	PLS35BN-13	O-ring Ø16x2.5	-
14	PLS35BN-14	Kunststof handgreep	4
15	PLS35BN-15	Regelklep	1
16	PLS35BN-35	Drukregelventiel	1
17	PLS35BN-17	Ketting	1
18	PLS35BN-18	Veiligheidsspeld	2
19	PLS35BN-19	Lente	2

Nr.	Code	Omschrijving	Aantal
20	PLS35BN-20	Platte ring Ø12	22
21	PLS35BN-21	Zeskantbout M10x25	4
22	PLS35BN-22	Zeskantbout M12x70	3
23	PLS35BN-23	Zeskantmoer M12	12
24	PLS35BN-24	Filter montageplaat	1
25	PLS35BN-25	Rubberen ring	1
26	PLS35BN-26	Platte ring Ø6	6
27	PLS35BN-27	Borgring Ø6	6
28	PLS35BN-28	Zeskantbout M6x20	6
29	PLS35BN-29	130° verbind connector	1
30	PLS35BN-30	o-ring Ø14x2.5	4
31	PLS35BN-31	o-ring Ø11x2.5	2
32	PLS35BN-32	Oliebout	1
33	PLS35BN-33	Zeskantbout M12x35	7
34	PLS35BN-34	Zeskantbout M8x65	4
35	PLS35BN-35	Platte ring Ø8	16
36	PLS35BN-36	Zeskantmoer M8	14
37	PLS35BN-37	Hydraulische slang	1
38	PLS35BN-38	Verlengstekker	2
39	PLS35BN-39	Kunststof stekker	

Nr.	Code	Omschrijving	Aantal
40	PLS35BN-40	Hydraulische slang	1
41	PLS35BN-41	Doorzichtige olieleiding	1
42	PLS35BN-42	Klem	2
43	PLS35BN-43	Zeskantbout M12x90	1
44	PLS35BN-44	Drukschakelplaat	1
45	PLS35BN-45	Dikke ring	2
46	PLS35BN-46	Ketting	2
47	PLS35BN-47	50 mm koppeling	1
48	PLS35BN-48	Koppelpen	1
49	PLS35BN-49	Sleufkopschroef M12x55	8
50	PLS35BN-50	Cilinder	1
51	PLS35BN-51	Houtblokhouter	1
52	PLS35BN-52	Split Joystick B	1
53	PLS35BN-53	Voorste steunpoot	1
54	PLS35BN-54	Borging voor as $\varnothing 62$	1
55	PLS35BN-55	Borgring $\varnothing 8$	20
56	PLS35BN-56	Grote platte ring $\varnothing 10$	9
57	PLS35BN-57	Tandwielpompe	1
58	PLS35BN-58	Zeskantbout M8x30	4
59	PLS35BN-59	Staaldraad borging voor as	1

Nr.	Code	Omschrijving	Aantal
60	PLS35BN-60	Binnenzeskantschroef M6x10	1
61	PLS35BN-61	Tandwielpompkoppeling	1
62	PLS35BN-62	Motorbus	1
63	PLS35BN-63	Tandwielpompstandaard	1
64	PLS35BN-64	Zeskantbout M8x25	4
65	PLS35BN-65	Koppelingsdeksel	1
66	PLS35BN-66	Zeskantbout M8x25	4
67	PLS35BN-67	Filter	1
68	PLS35BN-68	R-pen	2
69	PLS35BN-69	Borgring Ø12	12
70	PLS35BN-70	Dikke moer M12	10
71	PLS35BN-71	Hijsbeugel	1
72	PLS35BN-72	Zeskantbout M8x35	1
73	PLS35BN-73	Hoekverbinder	1
74	PLS35BN-74	Nylon pad	1
75	PLS35BN-75	Aansluitleiding	1
76	PLS35BN-76	Gedeelde bedieningshendel A	1
77	PLS35BN-7	Zeskantmoer M12	4
78	PLS35BN-78	Zeskantschroef M8x16	4

Nr.	Code	Omschrijving	Aantal
79	PLS35BN-79	Zeskantmoer M8	1
80	PLS35BN-80	Scharnierpen	1
81	PLS35BN-81	Splitpen Ø2x10	-
82	PLS35BN-82	Achterste steunpoot	1
83	PLS35BN-83	Veerdzadel	4
84	PLS35BN-84	Zeskantbout M16x110	2
85	PLS35BN-85	Drukveer	2
86	PLS35BN-86	Linker spatbord	1
87	PLS35BN-87	Rechter spatbord	1
88	PLS35BN-88	Zeskantbout M10x70	1
89	PLS35BN-89	Borgring Ø10	8
90	PLS35BN-90	Wigglijder	2
91	PLS35BN-91	Splitpen Ø3x30	2
92	PLS35BN-92	Olieplug	1
93	PLS35BN-93	Drukveer	1
94	PLS35BN-94	Zeskantmoer M4	2
95	PLS35BN-95	Pal (B)	2
96	PLS35BN-96	SLEUTELHANGER	2
97	PLS35BN-97	Veer B	2

Nr.	Code	Omschrijving	Aantal
98	PLS35BN-98	Handleiding jerrycan	1
99	PLS35BN-99	Borgmoer M6	3
100	PLS35BN-100	Borgmoer M16	2
101	PLS35BN-101	Zeskantbout M6x65	3
102	PLS35BN-102	Grote platte ring Ø6	6
103	PLS35BN-103	Linker as	1
104	PLS35BN-104	Rechter as	1
105	PLS35BN-105	Zeskantbout M12x25	2
106	PLS35BN-106	Grote platte ring Ø12	4
107	PLS35BN-107	Platte ring Ø16	2
108	PLS35BN-108	Zeskantbout M12x75	1
109	PLS35BN-109	Platte ring Ø4	4
110	PLS35BN-110	Zeskantbout M4x30	2
111	PLS35BN-111	Zeskantmoer M10	8
112	PLS35BN-112	Elektrische breekchakelaar	1
113	PLS35BN-113	Rubberen ring 2	4
114	PLS35BN-114	Hogedruk slang B	1
115	PLS35BN-115	Hogedruk slang A	1
116	PLS35BN-116	Inbuschoef M6x16	2

<b>Nr.</b>	<b>Code</b>	<b>Omschrijving</b>	<b>Aantal</b>
117	PLS35BN-117	Zeskantbout M10x35	1
118	PLS35BN-118	Cilinder eindblok	2
119	PLS35BN-119	Zeskantbout M10x30	5
120	PLS35BN-120	Kettinghefplaat	1
121	PLS35BN-121	Sleufkopschroef M12x60	2
122	PLS35BN-122	Draadstang	1
123	PLS35BN-123	Zeskantbout M8x25	1
124	PLS35BN-124	Trekveer	1
125	PLS35BN-125	Draaibare stoel	1
126	PLS35BN-126	Zeskantbout M8x25	-
127	PLS35BN-127	Handvatveer	-
128	PLS35BN-128	Roterende zitting	-
129	PLS35BN-129	Engine stop	-
130	PLS35BN-130	Bout met kruisgleuf M4x60	-
131	PLS35BN-131	Klem	-
132	PLS35BN-132	Drievoudige combinatielijn	-

## 18. Garantie

### Garantievoorwaarden

1. Deze garantie treedt in werking op de datum die vermeld staat op de originele aankoopfactuur en is geldig voor een periode van twaalf (12) maanden.
2. Deze garantie is niet overdraagbaar, tenzij voorafgaande schriftelijke toestemming is verkregen van de leverancier.
3. Zonder overlegging van de originele aankoopfactuur worden geen garantieclaims in behandeling genomen.
4. Deze garantie is uitsluitend van toepassing indien het product volledig conform de instructies in de gebruiksaanwijzing en uitsluitend voor het doel waarvoor het is ontworpen is gebruikt.
5. Aanpassingen, wijzigingen of technische veranderingen aan het product zijn niet toegestaan.
6. Deze garantie vervalt bij onoordeelkundig, nalatig of onjuist gebruik van het product.
7. Transport-, verzend- en aanverwante kosten vallen uitdrukkelijk buiten deze garantie.
8. Reparaties dienen uitsluitend te worden uitgevoerd door de leverancier of een geautoriseerde servicepartner. Reparaties die door onbevoegde derden worden uitgevoerd, doen onmiddellijk alle aanspraken op garantie vervallen.
9. Reparaties die tijdens de garantieperiode worden uitgevoerd, leiden niet tot verlenging van de oorspronkelijke garantieperiode. Indien de oorspronkelijke garantieperiode is verstreken, geldt wel een afzonderlijke garantieperiode van drie (3) maanden op de uitgevoerde reparatie.
10. Alle onderhouds- en servicewerkzaamheden zoals beschreven in de gebruiksaanwijzing dienen tijdig en correct te worden uitgevoerd. Het niet naleven hiervan kan leiden tot het vervallen van de garantie.
11. Garantieclaims kunnen uitsluitend worden ingediend bij het oorspronkelijke verkooppunt waar het product is aangeschaft.

## 19. EG-Verklaring

### ***EG-verklaring van overeenstemming - Declaration of conformity – Konformitätsverklärung - Declaration de conformite - Dichiarazione di conformita- Declaracion de conformidad***

Wij, Valkenpower BV, Haverkamp 11, 6051 AC Maasbracht, Nederland, verklaren geheel onder eigen verantwoordelijkheid dat de producten

We, Valkenpower BV, Haverkamp 11, 6051 AC Maasbracht, Nederland, declare under our dole responsibility that the receiver

Wir, Valkenpower BV, Haverkamp 11, 6051 AC Maasbracht, Nederland, erklären in alleiniger Verantwortung, daß der Behälter

Nous, Valkenpower BV, Haverkamp 11, 6051 AC Maasbracht, Nederland, déclarons sous notre seule responsabilité que le reservoir

Noi, Valkenpower BV, Haverkamp 11, 6051 AC Maasbracht, Nederland, dichiariamo sotto la nostra responsabilità che

La empresa, Valkenpower BV, Haverkamp 11, 6051 AC Maasbracht, Nederland, declara, bajo su responsabilidad, que

Type Model Art Tipe	Beschrijving Description Beschreibung Description	Merk Brand Marke Marque
<b>LS35BN</b>	<b>Houtklover</b>	<b>Woodcraft</b>
<b>LS35BN</b>	<b>Log Splitter</b>	<b>Woodcraft</b>
<b>LS35BN</b>	<b>Holzspalter</b>	<b>Woodcraft</b>
<b>LS35BN</b>	<b>Fendeuse de bûches</b>	<b>Woodcraft</b>

Waarop deze verklaring betrekking heeft, in overeenstemming zijn met de volgende normen:

To which this declaration relates is in conformity with the following document:

Auf dem sich diese Erklärung bezieht, mit dem folgendem Dokument übereinstimmt:

Auquel se réfère cette déclaration est conforme à le document suivant:

Standaard, Standard:

**NEN ISO 12100:2010, NEN 609-1:2017, NEN ISO 13854:2019, NEN ISO 14120:2015, NEN ISO 13857:2019**

De machinerichtlijn, Following the provisions of Directive, Gemäß den Bestimmungen der Richtlinie,  
Conformément aux dispositions de la Directive: **2006/42/EG**

Serienummer:  Serial number:
------------------------------------

**Directeur Valkenpower**



*Nederland, Maasbracht, 27-10-2022*

*B.A.H Valkenburg*