



Gebruikershandleiding Ontvetterbak 13Ltr Type PW03E



Lees deze handleiding aandachtig door voordat u de ontvetterbak gebruikt.

Inhoudsopgave

Pagina

1. Bewaren van de gebruikshandleiding	3
2. Veiligheidsinstructies	4
3. Milieu & afvoer	4
4. Specificaties	4
5. Symbolen	5
6. Toepassing	6
7. Montage	6
8. Gebruik	6
9. Brandveiligheid	7
10. Onderdelen	7
11. Onderdelenlijst	8
12. Onderhoud	9
13. Storingen en oplossingen	9
14. Garantie	10
15. EG-Verklaring	11

1. Bewaren van de gebruikershandleiding

Bewaardezegebruikshandleiding zorgvuldig. De informatie in dit document kan nodig zijn voor installatie, gebruik, onderhoud of het oplossen van storingen.

Houd de handleiding altijd bereikbaar voor toekomstige referentie. Deze gebruikshandleiding bevat belangrijke veiligheidsinstructies en wettelijke informatie.

Bewaar het document gedurende de volledige levensduur van het product. Geef de handleiding altijd mee wanneer het product wordt doorverkocht, overgedragen of verplaatst.

Het is verplicht deze gebruikshandleiding te bewaren op een centraal toegankelijke locatie.

Medewerkers die met dit product werken moeten op elk moment toegang hebben tot de meest recente versie van deze documentatie.



Voer elektrische apparaten op een milieuvriendelijke manier af. Gooi elektrische apparaten niet bij het huisvuil. In overeenstemming met de Europese richtlijn 2012/19/EU betreffende elektronische apparaten dienen deze apart te worden ingezameld voor recycling. Neem contact op met uw plaatselijke autoriteiten voor beschikbare verwijderingsopties voor uw versleten apparaat.

© 2025 Mammuth Alle rechten voorbehouden. Niets uit deze uitgave mag worden verveelvoudigd, opgeslagen in een geautomatiseerd gegevensbestand of openbaar gemaakt, op welke wijze ook, zonder de uitdrukkelijke voorafgaande en schriftelijke toestemming van de uitgever, behalve in geval van wettelijke uitzondering.

2. Veiligheidsinstructies

⚠ Waarschuwing: Houd de werkplek te allen tijde schoon en ordelijk. Een rommelige werkplek of werkbank vergroot de kans op ongevallen. Gemorste ontvetter moet onmiddellijk worden opgeruimd.

- Leer de toepassingen, beperkingen en de specifieke mogelijke gevaren van de machine kennen. Lees de volledige bedieningshandleiding aandachtig door en zorg dat u hiermee vertrouwd bent.
- Draag altijd geschikte beschermende kleding, handschoenen en een veiligheidsbril die voldoen aan de meest recente Europese veiligheidsnormen. Een gewone bril biedt geen voldoende oogbescherming.
- Verwijder gemorste ontvetter onmiddellijk van de huid. Raadpleeg direct een arts indien dit noodzakelijk is.
- Volg altijd zorgvuldig de instructies van de fabrikant van de ontvetter.
- Controleer de machine vóór gebruik op beschadigingen. Elk beschadigd onderdeel moet worden gecontroleerd om te waarborgen dat het correct functioneert en zijn bedoelde functie kan uitvoeren. Beschadigde onderdelen dienen op de juiste wijze te worden gerepareerd of vervangen. Gebruik de machine niet bij twijfel en neem contact op met uw lokale dealer.
- Koppel de ontvetter altijd los van de stroomvoorziening voordat u onderhouds- of reinigingswerkzaamheden uitvoert.
- Houd de werkplek altijd schoon en opgeruimd. Een rommelige werkplek of werkbank vergroot het risico op ongevallen. Gemorste ontvetter dient onmiddellijk te worden opgeruimd.

Belangrijk


- **Het veer-/dekselsysteem is ontworpen om de kap open te houden tijdens gebruik.**
- **Na gebruik altijd sluiten.**
- **Verboden: ontvetterbak onbemand open laten staan.**

Let op! De ontvetterbak is bedoeld voor het reinigen / ontvetten van onderdelen met een geschikte (bij voorkeur watergedragen), niet agressieve reinigingsvloeistof met een brandpunt boven de 66.5°C. De vloeistof wordt gecirculeerd via een pomp en spuitmond/uitloop.

3. Milieu & afvoer

Gebruikte ontvettingsmiddelen afvoeren volgens geldende milieuregels. Niet lozen in het riool.

4. Specificaties

Productnaam : PW03E	
<ul style="list-style-type: none">• AC 230V/50Hz	
<ul style="list-style-type: none">• Maximum pump capacity @ outlet: 2.7-3.3L/MIN	

5. Symbolen



Verplicht: Draag handschoenen en veiligheidsbril



Verplicht: Gebruik ventilatie / afzuiging
Waarschuwing voor gevaarlijke dampen



Niet roken of open vuur in de omgeving



Waarschuwing voor elektriciteit
Stekker uit het stopcontact halen



Algemene waarschuwing
Overbelasting voorkomen

6. Toepassing

Geschikt voor:

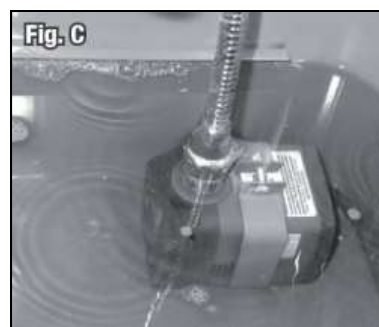
- Werkplaatsen en onderhoudsruimtes
- Reinigen van metalen onderdelen
- Verwijderen van olie, vet en vuil

Niet geschikt voor:

- Brandbare of explosieve vloeistoffen
- Sterk corrosieve middelen
- Kunststoffen die niet tegen ontvetter kunnen

7. Montage

1. Schroef de flexibele metalen vloeistofuitlaatbuis op de pomputlaatfitting (**Fig. A**).
2. Plaats de onderdelenreinigingsbak over de richels aan de wanden van de bak. Zorg ervoor dat de sproeier van de flexibele metalen "zwanenhals" vloeistofuitlaatbuis zo gevormd is dat deze naar binnen en naar beneden wijst, richting het midden van de bak. (**Fig. B**)
3. Vul de unit met een geschikte, op water gebaseerde ontvettingsoplossing, voldoende om de gehele pomp te bedekken (ongeveer 3,5 gallon) (**Fig. C**).



Belangrijke opmerkingen:

- Volg de aanwijzingen voor het mengen, gebruik en de veiligheidsvoorschriften op het etiket van de ontvettingsoplossing zorgvuldig op voordat u deze gebruikt.
- Zorg ervoor dat het reinigingsmiddelniveau de pomp volledig bedekt, anders werkt deze niet naar behoren.
- Sluit het netsnoer aan op een goedgekeurd, geaard stopcontact met aardlekschakelaar (GFI). 230V/50Hz (120V/60Hz).
- Zet de aan/uit-schakelaar in de stand "Aan". De onderdelenreiniger is nu klaar voor gebruik.

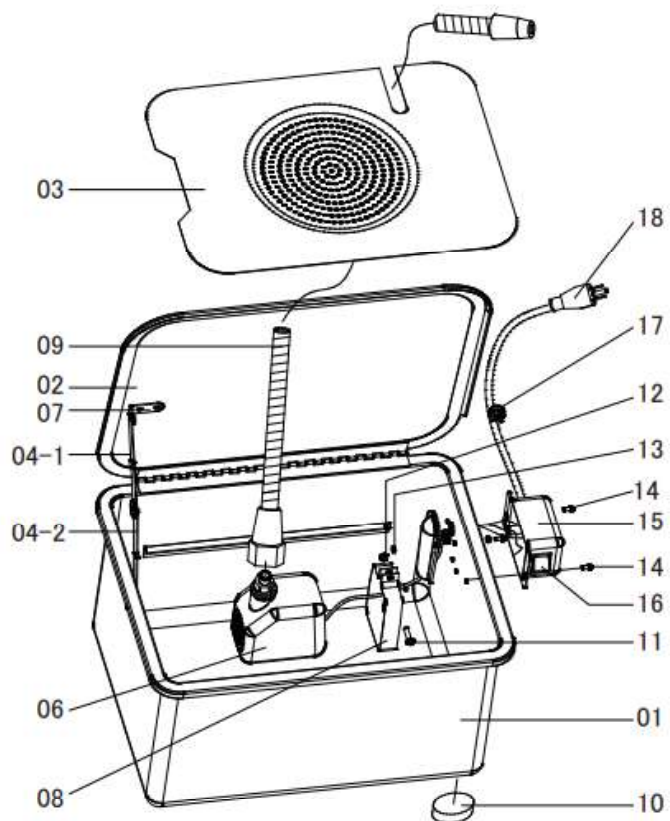
8. Gebruik

1. Open het deksel.
2. Plaats het onderdeel in de ontvetterbak.
3. Zet de schakelaar op AAN.
4. Reinig het onderdeel met de flexibele spoel slang.
5. Laat de vloeistof teruglopen in de bak
6. Zet de schakelaar op UIT na gebruik.
7. Sluit het deksel.
8. Ruim gemorste vloeistof direct op.

9.Brandveiligheid

- De dekselhouder bevat een smeltzekering die bij brand het deksel zal sluiten. Deze zekering is niet reset-baar en moet worden vervangen na activatie.
- Plaats de unit niet dicht bij open vuur, vonken of andere brandgevaarlijke situaties.
- Het sluiten van de deksel kan brandontwikkeling beperken.
- Zorg dat de juiste brandblusapparatuur aanwezig is bij de ontvetterbak.
- Sluit de deksel elke keer na gebruik.

10. Onderdelen



- | | |
|---------------------------------------|---------------------|
| 1. Tank | 10. Kunststof voet |
| 2. Deksel | 11. M5x30 schroef |
| 3. Werkblad | 12. M5 moer |
| 4. 1 Bovenste scharnier smeltzekering | 13. Afdekking |
| 4.2 Onderste scharnier smeltzekering | 14. M4x12 schroef |
| 6. Pomp | 15. Schakeldoos |
| 7. Klinknagel | 16. Schakelaar |
| 8. Pompbeugel | 17. Trekcontlasting |
| 9. Flexibele metalen schenktuit | 18. Netsnoer |

11. Onderdelenlijst

1.	PPW03E-01	Tank
2.	PPW03E-02	Deksel
3.	PPW03E-03	Werkblad
4.1	PPW03E-04.1	Bovenste scharnier smeltzekering
4.2	PPW03E-04.2	Onderste scharnier smeltzekering
6.	PPW03E-06	Pomp
7.	PPW03E-07	Klinknagel
8.	PPW03E-08	Pompbeugel
9.	PPW03E-09	Flexibele metalen schenktuit
10.	PPW03E-10	Kunststof voet
11.	PPW03E-11	M5x30 schroef
12.	PPW03E-12	M5 moer
13.	PPW03E-13	Afdekking
14.	PPW03E-14	M4x12 schroef
15.	PPW03E-15	Schakeldoos
16.	PPW03E-16	Schakelaar
17.	PPW03E-17	Trekontlasting
18.	PPW03E-18	Netsnoer

12. Onderhoud

- Haal de stekker uit het stopcontact en controleer het inlaatrooster van de pomp na elk uur reinigen (Fig. D). Reinig vaker als er te veel vet en vuilophoping is.



Belangrijke opmerking: Het niet reinigen van de pompinlaat zal leiden tot een verminderde vloeistofstroom, een lagere reinigingseffectiviteit en uiteindelijk tot motorstoring van de pomp.

- Als blijkt dat het aanzuigrooster van de pomp vaker gereinigd moet worden, is het waarschijnlijk dat de reinigingsvloeistof vervangen moet worden en dat er zich bezinsel van de bodem van de kuip moet ophopen.
- Tap de afvoer af en giet de reinigingsvloeistof in geschikte containers. Voeg deze vervolgens op de juiste manier af.

13. Storingen en oplossingen

Storing	Oorzaak	Oplossing
Pomp werkt niet	Geen spanning	Stekker/zekering controleren
Slechte reiniging	Vloeistof vervuild	Vloeistof vervangen
Lekkage	Aftapplug los	Aandraaien

14. Garantie

Garantievoorwaarden

1. Deze garantie treedt in werking op de datum die vermeld staat op de originele aankoopfactuur en is geldig voor een periode van twaalf (12) maanden.
2. Deze garantie is niet overdraagbaar, tenzij voorafgaande schriftelijke toestemming is verkregen van de leverancier.
3. Zonder overlegging van de originele aankoopfactuur worden geen garantieclaims in behandeling genomen.
4. Deze garantie is uitsluitend van toepassing indien het product volledig conform de instructies in de gebruiksaanwijzing en uitsluitend voor het doel waarvoor het is ontworpen is gebruikt.
5. Aanpassingen, wijzigingen of technische veranderingen aan het product zijn niet toegestaan.
6. Deze garantie vervalt bij onoordeelkundig, nalatig of onjuist gebruik van het product.
7. Transport-, verzend- en aanverwante kosten vallen uitdrukkelijk buiten deze garantie.
8. Reparaties dienen uitsluitend te worden uitgevoerd door de leverancier of een geautoriseerde servicepartner. Reparaties die door onbevoegde derden worden uitgevoerd, doen onmiddellijk alle aanspraken op garantie vervallen.
9. Reparaties die tijdens de garantieperiode worden uitgevoerd, leiden niet tot verlenging van de oorspronkelijke garantieperiode. Indien de oorspronkelijke garantieperiode is verstreken, geldt wel een afzonderlijke garantieperiode van drie (3) maanden op de uitgevoerde reparatie.
10. Alle onderhouds- en servicewerkzaamheden zoals beschreven in de gebruiksaanwijzing dienen tijdig en correct te worden uitgevoerd. Het niet naleven hiervan kan leiden tot het vervallen van de garantie.
11. Garantieclaims kunnen uitsluitend worden ingediend bij het oorspronkelijke verkooppunt waar het product is aangeschaft.

15. EG-verklaring

***EG-verklaring van overeenstemming - Declaration of conformity –
Konformitätsverklärung - Declaration de conformite - Dichiarazione di
conformita- Declaracion de conformidad***

Wij, We,Wir,Nous,**Valkenpower BV, Haverkamp 11, 6051 AC Maasbracht, Nederland**, verklaren geheel onder eigen verantwoordelijkheid dat de producten, declare under our sole responsibility that the products, erklären in voller eigener Verantwortung, dass die Produkte, déclarons sous notre entière responsabilité que les produits

Type Model Art Type	Beschrijving Description Beschreibung Description	Merk Brand Marke Marque
PW03E	Ontvetterbak 13 ltr	Mammuth
PW03E	Degreasing tank	Mammuth
PW03E	Entfettungswanne	Mammuth
PW03E	Cuve de dégraissage	Mammuth

Waarop deze verklaring betrekking heeft, in overeenstemming zijn met de volgende normen:To which this declaration relates, are in conformity with the following standards:Auf die sich diese Erklärung bezieht, den folgenden Normen entsprechen:Auxquels la présente déclaration se rapporte, sont conformes aux normes suivantes

De machinerichtlijn: Following the provisions of Directive: Gemäß den Bestimmungen der Richtlinie:
Conformément aux dispositions de la Directive:
2006/95/EG

Directeur Valkenpower



B.A.H Valkenburg

Nederland, Maasbracht, 05-04-2018