

# VALKENPOWER



## Gebruikershandleiding Benzine generator Type EMI3800



Lees deze handleiding aandachtig door voordat u de generator gebruikt.

<b>Inhoudsopgave</b>	<b>Pagina</b>
<b>1. Veiligheid &amp; risico-preventie</b>	
1.1 Waarschuwingen	4
1.2 Veiligheidsinstructies	5
1.3 Symbolen	6 - 7
1.4 Algemene informatie	8
<b>2. Gebruik vóór het starten</b>	
2.1 Toepassingsgebied	9
2.2 Inspectie vóór gebruik	10
2.3 Controlefuncties	11 - 13
<b>3. Bediening van het apparaat</b>	
3.1 Starten van de motor	14
3.2 Uitzetten van de motor	15
3.3 AC-toepassingen	15
3.4 Correct gebruik van DC uitgang	16
<b>4. Onderhoud &amp; service</b>	
4.1 Onderhoud	17
4.2 Onderhoud van bougies	18
4.3 Afstellen van de carburateur	19
4.4 Vervangen van motorolie	19
4.5 Luchtfilter	19 - 20
4.6 Uitlaatgas & vonkencollector	20
4.7 Brandstoftank	21
4.8 Vervangen carburateur voor gebruik bij hoge hoogtes	21
<b>5. Opslag</b>	
5.1 Brandstof aftappen	22
5.2 Motor opslag	22
<b>6. Probleemoplossing &amp; technische gegevens</b>	
6.1 Probleemoplossing	23
6.2 Specificaties	24
6.3 Onderdelen	25
6.4 Onderdelenlijst	25
<b>7. Paneelbediening &amp; schema's</b>	
7.1 Bedieningspaneel 230V	26
7.2 Wisselstroom 230V-50Hz	27
<b>8. Officiële documenten</b>	
8.1 Garantie	28
8.2 EG-verklaring	29

## Bewaren van de gebruikershandleiding

- Bewaar deze gebruikshandleiding zorgvuldig. De informatie in dit document kan nodig zijn voor installatie, gebruik, onderhoud of het oplossen van storingen. Houd de handleiding altijd bereikbaar voor toekomstige referentie.
- Deze gebruikshandleiding bevat belangrijke veiligheidsinstructies en wettelijke informatie. Bewaar het document gedurende de volledige levensduur van het product. Geef de handleiding altijd mee wanneer het product wordt doorverkocht, overgedragen of verplaatst.
- Het is verplicht deze gebruikshandleiding te bewaren op een centraal toegankelijke locatie. Medewerkers die met dit product werken moeten op elk moment toegang hebben tot de meest recente versie van deze documentatie.



**Voer elektrische apparaten op een milieuvriendelijke manier af.** Gooi elektrische apparaten niet bij het huisvuil. In overeenstemming met de Europese richtlijn 2012/19/EU betreffende elektrische apparaten dienen deze apart te worden ingezameld voor recycling. Neem contact op met uw plaatselijke autoriteiten voor beschikbare verwijderingsopties voor uw versleten apparaat.

© 2025 Valkenpower Alle rechten voorbehouden. Niets uit deze uitgave mag worden vervoelvoudigd, opgeslagen in een geautomatiseerd gegevensbestand of openbaar gemaakt, op welke wijze ook, zonder de uitdrukkelijke voorafgaande en schriftelijke toestemming van de uitgever, behalve in geval van wettelijke uitzondering.

## 1.1 Waarschuwing

- Wanneer u de generator aansluit op het elektriciteitsnet in huis, zorg er dan voor dat dit door een ervaren elektricien wordt gedaan. Een onjuiste aansluiting tussen de generator en belastingen kan schade, brandwonden of brand aan de generator veroorzaken.
- Plaats de generator minstens 1 meter van gebouwen of andere apparatuur tijdens gebruik. Gebruik de generator nooit wanneer deze zich in een hangende of schuine positie bevindt.
- De generator mag alleen gebruikt en opgeslagen worden in een rechtopstaande stand. Zorg ervoor dat u de generator snel uit kan zetten en weet hoe de bediening werkt.
- Blijf uit de buurt van sigaretten, rook, hete objecten en vonken wanneer brandstof wordt bijgevuld. Brandstof altijd bijvullen in goed geventileerde ruimte en wanneer de motor uit staat. Benzine is onder bepaalde omstandigheden zeer licht ontvlambaar en explosief. Veeg geknoeiide benzine direct op.
- Wanneer de generator verkeerd wordt gebruikt kan men elektrische schokken krijgen; gebruik de generator nooit wanneer u natte handen heeft.
- Gebruik de generator nooit in regen of sneeuw en laat deze niet nat worden. Ontkoppel alle aangesloten apparatuur voordat u de generator start of stopt om schade aan apparatuur te voorkomen. Uitlaatgassen van de motor zijn giftig.
- De generator mag alleen buiten gebruikt worden. Bescherming tegen elektrocutie is afhankelijk van zekeringen die specifiek op de generator zijn afgestemd.
- Wanneer een zekering vervangen moet worden, moet de vervangende zekering overeenkomstige eigenschappen en prestatie kenmerken hebben als de te vervangen zekering.
- Gebruik vanwege de hoge mechanische spanningen alleen een verlengsnoer dat voldoet aan de nationale eisen. Wanneer er gebruik wordt gemaakt van verlengkabels of mobiele distributienetwerken mag een lijn met een doorsnee van 1.5mm<sup>2</sup> niet langer zijn dan 60 meter.
- Voor een lijn met een doorsnee van 2.5 mm<sup>2</sup> geldt een maximale lengte van 100 meter.
- Zorg ervoor dat er zich, alvorens de generator wordt gestart, geen loszittende gereedschappen en/of materialen op de generator bevinden.
- Om elektrisch storingen te voorkomen, moet u de benzinegeneratorset aarden.

## 1.2 Veiligheidsinstructies

- Lees alle instructies in deze handleiding aandacht door voordat u het product in gebruik neemt.
- Volg altijd de aangegeven procedures en waarschuwingssymbolen op.
- Gebruik het product alleen voor het doel waarvoor het is ontworpen.
- Draag geschikte persoonlijke beschermingsmiddelen indien van toepassing.
- Bedien het product nooit onder invloed van alcohol, drugs of medicijnen die de alertheid verminderen
- Laat het product niet bedienen door personen die onvoldoende kennis of ervaring hebben, tenzij zij worden begeleid door een competente persoon.
- Voer nooit aanpassingen of modificaties uit die niet in de handleiding staan vermeld.
- Houd handen en andere lichaamsdelen uit de buurt van bewegende, hete of onder druk staande onderdelen.
- Gebruik het product alleen in een schone, droge en goed verlichte omgeving.
- Zorg voor voldoende ventilatie tijdens gebruik.
- Houd de werkruimte vrij van obstakels en losse voorwerpen.
- Houd kinderen en onbevoegde uit de buurt van de werkruimte.
- Controleer of de voedingsspanning overeenkomt met de specificaties van het product.
- Gebruik alleen originele vervangingsonderdelen.
- Schakel het product uit en ontkoppel het van de stroom- of drukbron voordat u aanpassingen, reiniging of reparaties uitvoert.
- Laat defecten uitsluitend repareren door een erkende technicus.
- Stop het gebruik onmiddellijk als u abnormale geluiden, geuren of trillingen opmerkt.
- Zet het product direct uit bij storingen of gevaarlijke situaties.
- Zorg dat er altijd voor dat er een geschikte brandblusser en EHBO-kit in de buurt is.
- Maak geen gebruik van elektrische apparaten in vochtige of natte omgeving, stel ze niet bloot aan regen en gebruik deze ook niet in nabij van ontvlambare vloeistoffen of gassen.
- Wanneer gereedschappen niet in gebruik zijn, dienen deze buiten bereik te worden opgeborgen.
- Houdt handvaten van gereedschappen droog, schoon en vrij van vet en olie.
- Enkel buitengebruiken in verband met verstikkingsgevaar.

## 1.3 Symbolen label

---



Voorgebruik: Lees de instructies zorgvuldig.

---



Voorgebruik: Controleer de olie en benzinepeil.

---



Brandstofgerelateerd: Tanken / dop sluiting / OFF-stand..

---



1. Niet gebruiken in gesloten ruimte.  
2. Niet gebruiken binnen een huis/gesloten ruimte.

---



Uitlaatgassen bevatten giftige koolstofmonoxide.  
Voorkom inademen.

---



Heet oppervlak - Kan brandwonden veroorzaken.

---

### 1.3 Symbolen label

---



Voldoet aan de Europese emissienorm Euro V.

---



Gehoorbescherming verplicht.

---



Brandgevaar ( benzine ontvlambaar).

---



Elektrische spanning / schok gevaar.

---



Verboden: Niet roken / geen open vuur.

---

## 1.4 Algemene informatie

Voor het in gebruiknemen van deze machine dient eerst de gebruiksaanwijzing volledig te lezen en te begrijpen!!! Deze handleiding bevat belangrijke informatie voor de juiste manier van het installeren, de werking en het onderhouden van de uitrusting die hierin beschreven is. Bij het gebruik van elke generator komen verschillende risico's op eigen verwondingen of eigendomsschade kijken. Iedereen die in aanraking komt met het installeren, onderhouden of met de werking van de generator moet volledig bekend zijn met de inhoud van deze handleiding. Om u te beschermen tegen het oplopen van persoonlijk letsel of eigendomsschade dient u de volgende aanwijzingen en instructies in deze handleiding op te volgen. Iedere Valkenpower generator is geproduceerd in overeenstemming met de machinerichtlijn 2006/42/CE. Bij iedere generator wordt een handleiding inclusief conformiteitsverklaring geleverd. Deze dienen goed bewaard en bijgehouden te worden. Omdat er in het oog van de kwaliteit constant verbeteringen aan de apparatuur worden doorgevoerd. Behoud Valkenpower b.v. zich het recht voor om specificaties van de in de handleiding beschreven apparatuur te wijzigen.

**Algemene veiligheidsinstructies voor elektrisch gereedschap** Om dit product op de goede manier te gebruiken, dient u op de hoogte te zijn van de veiligheidsvoorschriften, montage-instructies en bedieningsinstructies zoals deze staan beschreven in deze gebruikershandleiding. Iedereen die gebruik maakt van het apparaat of het bedient, moet bekend zijn met deze handleiding en geïnformeerd over mogelijke risico's. Kinderen en mensen met gezondheidsproblemen mogen geen gebruik maken van dit apparaat. Kinderen moeten te allen tijde in de gaten worden gehouden wanneer zij zich in de buurt van het apparaat begeven. Het is absoluut noodzakelijk dat u de veiligheidsvoorschriften in acht neemt om ongevallen te voorkomen. Hetzelfde geldt voor de voorschriften met betrekking tot gezondheid en veiligheid op het werk.

### Waarschuwing

Voorkom risico op vuur, elektrische schokken en lichamelijk letsel bij gebruik van de generator. Volg altijd de veiligheidsinstructies omschreven in deze handleiding op.




### Waarschuwing

Wanneer u een generator op de netvoeding in huis aansluit, moet dit *verplicht* worden uitgevoerd door een vakbekwaam elektricien conform NEN 1010 ( veiligheidsbepalingen voor laagspanningsinstallaties ) en NEN 3140 ( veilig werken aan en met elektrische installaties). Een onjuiste of ongekeurde aansluiting tussen de generator en de woninginstallatie kan ernstig letsel, elektrische schokken, brand en blijvende schade aan de generator en de installatie veroorzaken.



## 2.1 Toepassingsgebied

De volgende tabel geeft referentie-informatie voor het aansluiten van de elektrische apparaten op de generator.

Beschrijving	Wattage		piekbelasting	
	vermogen	powerfactor	opstart piek	continue vermogen Beoordeling
	1000	x1	1000	1000
	1000	x1.5	1500	1000
	1000	x2	2000	1000

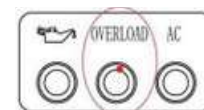
### KENNISGEVING:

- AC en DC kunnen tegelijkertijd worden gebruikt en het enkele totale vermogen kan het nominale uitgangsvermogen niet overschrijden. Wanneer het totale vermogen het nominale vermogen overschrijdt, gaat het overbelastingsindicatielampje branden.

### Generator vermogen

Nominaal vermogen van de generator AC	3000W
Piekvermogen AC	3150W

**KENNISGEVING:** Overbelast niet. Het totale vermogen van de elektrische apparatuur mag het uitgangsvermogen van de generator niet overschrijden, anders wordt de generator beschadigd. Wanneer u deze generator gebruikt om stroom te leveren aan precisie-instrumenten, elektronische controllers, personal computers, elektronische computers, microcomputers, enz., dient u voldoende afstand te houden tussen de apparatuur en de generator om elektromagnetische interferentie van de motor te voorkomen. Het zorgt er ook voor dat de motor wordt beschermd tegen de omringende elektronica. Als deze generator wordt gebruikt om medische apparatuur van stroom te voorzien, wordt aanbevolen om de fabrikant van de apparatuur, de professional of het ziekenhuis te raadplegen over de hoeveelheid stroom die nodig is om bepaalde elektronische apparatuur of algemene motoren te starten, waardoor deze onbruikbaar kunnen worden. Zelfs als de opstartparameters voldoen aan de voorwaarden in de bovenstaande tabel, kunt u contact opnemen met de fabrikant van de apparatuur.



## 2.2 Inspectie voor gebruik

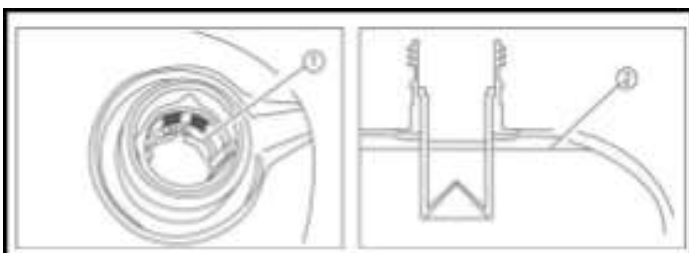
**Waarschuwing:** De motor en de uitlaat worden zeer heet tijdens gebruik. Controleer of repareer ze pas wanneer voldoende is afgekoeld. Voorkom dat enig deel van uw lichaam of kleding in contact komt met de motor of de uitlaat.

**KENNISGEVING:** Zorg ervoor dat u dit controleert voor de inspectie van de onderstaande benoemde punten.

### Brandstof

**GEVAAR;** Vul niet te veel bij, anders loopt de tank over als deze warmer wordt. Zorg er na het tanken voor dat de dop stevig is vastgedraaid.

**KENNISGEVING:** Veeg na het tanken de resterende benzine tijdig af met een schone en zachte doek om schade aan de plastic omhulling te voorkomen. Er moet loodvrije benzine worden gebruikt. Loodhoudende benzine kan de interne onderdelen van de motor ernstig beschadigen. Verwijder de brandstoftankdop en voeg maximaal benzine toe aan het brandstofniveau. ②



① Rode indicatorbit;

② Brandstofniveau.

Aanbevolen brandstof: Ongelode benzine  
Volle tank capaciteit: 6L

### Motorolie

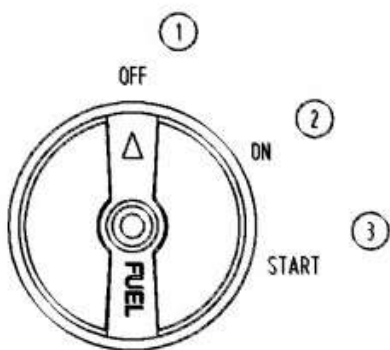
1. Plaats de motor op een horizontaal vlak.
2. Injecteer de aangegeven hoeveelheid aanbevolen olie.
3. Plaats de afsluitdop terug en draai deze naar "OFF". Deze generator wordt geleverd exclusief olie. Start de motor pas als er voldoende olie is gevuld.

Aanbevolen olie: SAE SJ10W-40



## 2.3 Controlefunctie

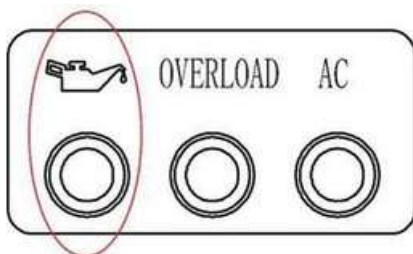
### Drie-in-één combinatieschakelaar.



1. Motor- en brandstofschakelaar in "OFF"- positie:  
Het ontstekingscircuit is gesloten, brandstofschakelaar is uitgeschakeld en de motor kan niet starten.
2. Motor, brandstofschakelaar en startschakelaar in "ON" positie: De ontstekingsleiding bevindt zich in werkende staat, de brandstofschakelaar is geopend, START is volledig open en kan normaal werken.
3. Motor, brandstofschakelaar en START-schakelaar in "START"- positie: De ontstekingsleiding is in werkende staat, de brandstof-schakelaar is ingeschakeld, START bevindt zich in een gesloten toestand de motor kan normaal starten

**KENNISGEVING:** Wanneer de motor warm is, hoeft deze bij het starten niet naar de "START"-stand te draaien.

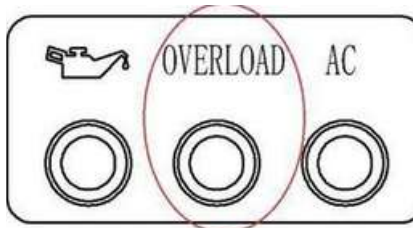
### Oliealarmindicator (rood)



Wanneer de carterolie onder de veiligheidslijn zakt, schakelt het oliebeschermingsysteem de motor automatisch uit en gaat het oliealarmindicatielampje branden. Door de olie bij te vullen tot het oliepeil, zal de motor opnieuw starten.

**KENNISGEVING:** Als de motor afslaat of niet wil starten, draait u de aan/uit- schakelaar naar de stand "ON" en trekt u vervolgens aan de starthendel. Als het oliealarmindicatielampje enkele seconden knippert, is er onvoldoende olie. Vul olie bij en start opnieuw.

### Indicatielampje overbelasting alarm (rood)



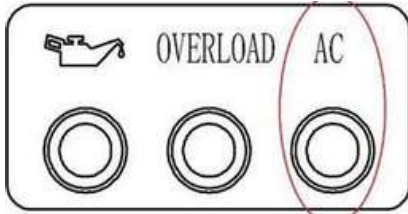
Wanneer de overbelastingindicator oplicht, wordt gedetecteerd dat de uitgang van de aangesloten belastingen overbelast is, waardoor de omvormer oververhit raakt. Op dit moment werkt de AC-beveiliging en stopt de generator met werken om de generator en de aangesloten elektrische apparatuur te beschermen. Wanneer het AC-indicatielampje (groen) uit is en het overbelastingsindicatielampje (rood) brandt, blijft de generator werken.

Wanneer de overbelasting indicator brandt en het apparaat geen uitvoer heeft, neem volgende maatregelen:

1. Sluit en verwijder de aangesloten elektrische apparatuur.
2. Reduceer het totale vermogen van de aangesloten elektrische apparatuur tot het nominale uitgangsbereik.
3. Controleer of er een vreemd voorwerp de luchtinlaat blokkeert en of er afwijkingen zijn in de relevante bedieningsonderdelen. Als er een probleem is, elimineer dit dan onmiddellijk.
4. Druk na de controle de spanningsherstelknop 1-3 seconden in om de uitgangsspanning te herstellen.

**KENNISGEVING:** Bij gebruik van elektrische apparatuur met een hoge opstartstroom (zoals compressoren, pompompen, enz.) kan de overbelastingsindicator in het begin enkele seconden oplichten. Dit hoeft echter niet de hierboven genoemde fout te zijn. Overbelasting, kortsluiting, oververhitting en een laag motortoerental kunnen allemaal de uitvoer stoppen.

### AC-indicatielampje (Groen)

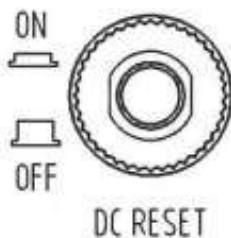


Wanneer de motor start en normaal presteert, gaat het AC-controlelampje branden.

Indicator oordeel:

1. Groen lampje aan: geeft normale werking aan, generatoruitgang;
2. Groen lampje aan en rood lampje knippert: geeft overbelasting aan, generatoruitgang;
3. Wanneer het groene lampje uit is en het rode lampje elk 3 seconden knippert; dit geeft aan dat de frond-end-spanning van de spoel te laag is en de generator geen vermogen heeft.
4. Wanneer het groen lampje uit is en het rode lampje tweemaal in 3 seconden knippert: wat aangeeft dat het motortoerental ook te laag is en de generator geen output geeft.
5. Wanneer het groene lampje uit is en het rode lampje drie keer in drie seconden knippert: dit geeft aan dat de temperatuur van de generator te hoog is en dat de generator geen vermogen heeft.
6. Als het groene lampje uit is en het rode lampje 5 keer in 3 seconden knippert: dit geeft aan dat de spoelspanning te hoog is en de generator geen vermogen heeft.
7. Het groene lampje is uit en het rode lampje knippert 6 keer in 3 seconden: dit duidt op overbelastingbeveiliging en geen uitvoer.

### DC-bescherming



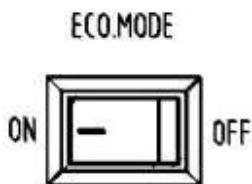
Als de elektronische apparatuur die op de generator is aangesloten in werking is, schakel de nominale stroom naar de stand "ON" als u de generator weer wilt gebruiken.

"ON": Normale DC-uitgang

"OFF": Geen DC-uitgang.

**KENNISGEVING;** Als de DC-beveiliging is uitgeschakeld, verlaag dan de belasting van de aangesloten elektronische apparatuur tot het nominale uitgangsbereik van de generator. Als de DC-beveiliging nog steeds is uitgeschakeld, stop dan direct met het gebruik van elektrische apparatuur en neem contact op met de dealer.

### ECO - schakelaar



"1. ON", wanneer de ECO-schakelaar in de "ON"- positie staat, bespaart de generator minder energie, verbruikt hij minder brandstof en is hij stiller in geluid.

2. "OFF", wanneer de ECO-schakelaar in de "OFF"-positie staat, draait de motor op het nominale toerental (4400rpm), ongeacht of de belasting is aangesloten.

**KENNISGEVING;** Bij gebruik van de volgende apparatuur, zoals luchtcompressor moet de ECO-schakelaar worden uitgeschakeld vanwege de behoefte aan een grote opstartstroom.

### Knop voor spanningsherstel



Wanneer het overbelastinglampje van de generator brandt, heeft de generator geen uitgangsspanning, maar werkt deze nog steeds. Controleer en verwijder alle belastingen en druk gedurende 1-3 seconden op de spanningsherstelknop om de uitgangsspanning te herstellen.

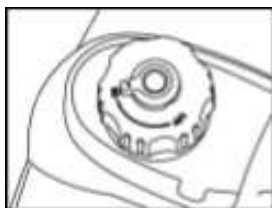
**KENNISGEVING:** Wanneer de overbelastingsspanning zich herstelt, zorg er dan voor dat er geen sprake is van een belastingsaansluiting, geen kortsluiting en andere fouten voordat u op de herstelspanningsknop drukt.

### Brandstoftankdop



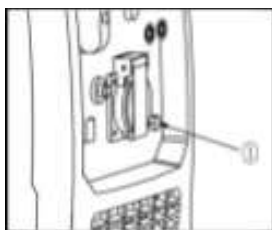
Draai tegen de klok in en verwijder de tankdop.

### Ontluchtingsknop van de tankdop



Bovenop de brandstoftank bevindt zich een ontluchtingsknop om de brandstofstroom te stoppen. Bij gebruik van de generator moet de ontluchtingsknop in de stand "ON" staan, zodat brandstof in de carburateur kan worden geïnjecteerd om de motor draaiende te houden. Wanneer de generator niet in gebruik is, draait u de ventilatieknop naar de "OFF"-positie om de brandstof-stroom te stoppen.

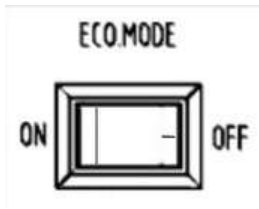
### Aardingsterminal (aarde)



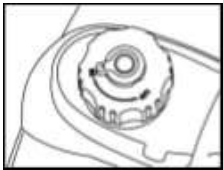
Wees voorzichtig bij het aansluiten van de aardingsterminal op de aardingsdraad voor elektrische schokken. Als de elektrische apparatuur geaard is, moet de generator geaard zijn.

### 3.1 Starten van de motor

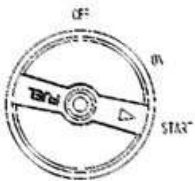
Voordat de motor wordt gestart, dient men er zeker van te zijn dat de oliecarter tot het correcte peil is gevuld. LET OP: de generator wordt niet gevuld door de fabriek, voor het eerste gebruik dient men zelf de olie bij te vullen.



1. Zet de ECO-schakelaar op "OFF".



2. Draai de ventilatieknop van de tankdop op "ON".



3. Draai de drie-in-één schakelaar naar de positie "START" om.

- A) Zet de brandstof aan.
- B) Zet het ontstekingsstelsel aan.
- C) Sluit de START in een normale werkende staat met koude motor.

**KENNISGEVING:** Wanneer de motor start, is het niet nodig om de START te sluiten en de drie-in-één schakelaar in de "ON" te zetten

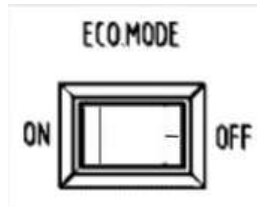


4. Trek voorzichtig aan het startkoord tot u weerstand voelt, trek vervolgens stevig. Laat het startkoord niet los, maar begeleid het rustig terug naar de beginpositie, zet de combinatieschakelaar op "ON". Wanneer de motor voor de eerste keer wordt gestart, dient deze handeling meerder malen te worden herhaald, tot de benzine van de tank naar de motor is gepompt.

### 3.2 Uitzetten van de motor

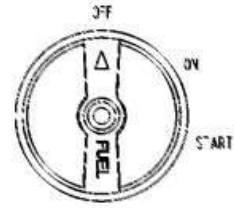
**KENNISGEVING:** Schakel alle aangesloten elektrische apparatuur uit.

1. Zet de ECO-schakelaar op "OFF".



2. Selecteer de drie-in-één schakelaarcombinatieknop en draai deze naar de positie "OFF" om.

- A) Schakel de brandstof uit.
- B) Schakel het ontstekingsstelsel uit.



3. Wanneer de generator is afgekoeld, draait u de ontluchtingsknop naar "OFF".



### 3.3 AC-toepassingen

**KENNISGEVING:** Controleer of het apparaat geaard is. Alle elektrische apparatuur moet worden losgekoppeld voordat de stekker in het stopcontact wordt gestoken.

1. Start de motor.
2. Zet de ECO-schakelaar op "ON".
3. Steek de stekker in het stopcontact.
4. Controleer of het AC-lampje brandt.
5. Schakel de elektrische apparatuur in.



**KENNISGEVING:** Voordat het motortoerental wordt verhoogd, moet de ECO-schakelaar op "OFF" worden gezet. Als de generator stroom levert voor meerdere belastingen of elektrische apparatuur, begin dan van hoog naar laag, afhankelijk van de belasting grootte van de elektrische apparatuur.

### 3.4 Correct gebruik van DC uitgang

#### Kennisgeving

- De nominale gelijkspanning van deze generator is 12V.
- Sluit de accu aan op de generator nadat de generator is gestart.
- Zorg ervoor dat de DC-beveiliging is ingeschakeld voordat u begint met opladen
- Als de stroom tijdens het opladen de nominale stroom overschrijdt, schakelt de DC-beschermer de uitgang uit. Druk de DC-beschermer naar de "ON"-positie om opnieuw te beginnen met opladen.
- Als de DC-beschermer weer wordt gesloten, stop dan met opladen en neem contact op met de dealer.

*⚠ De USB-aansluiting op de generator is uitsluitend bedoeld voor laagvermogenapparaten. Controleer vóór gebruik altijd of het vereiste ingangsspanning- en stroomniveau van het apparaat overeenkomt met de USB-specificaties van de generator. 5V-1A / 5V-2,1A*

#### **WAARSCHUWING:**

Rook niet en sluit de batterij niet aan of koppel deze niet los tijdens het opladen. De resulterende vonk zal het gas rond de batterij ontsteken. Accu-elektrolyt bevat zwavelzuur, dat giftig is en brandwonden veroorzaakt. Vermijd contact met huid, ogen en kleding.

Behandeling: Extern contact - wassen met veel water Inslikken - drink veel water of melk, melk die magnesiumoxide bevat, eieren of plantaardige olie.

Bel onmiddellijk het ziekenhuis Oogpenetrerend --- 15 minuten met water spoelen, tijdig medisch advies inwinnen.

Batterijen kunnen explosieve gassen produceren. Uit de buurt houden van vonken, vlammen, sigaretten, enz.

Als u batterijen in een besloten ruimte gebruikt, zorg dan voor ventilatie. Sluit uw ogen als u in de buurt van de accu werkt.

Houd de batterij uit de buurt van kinderen.



#### 4.1 Onderhoud

Goed onderhoud is de beste garantie voor een veilige, zuinige en storingsvrije werking. Het draagt ook bij aan de bescherming van het milieu. De gebruiker moet de machine veilig bedienen. Periodieke inspectie, afstelling en smering kunnen een veilige en efficiënte werking van de generator garanderen.

**Opmerking:** Ter vervanging moeten de originele onderdelen worden gebruikt.  
Voor meer details kunt u contact opnemen met de dealer.

Onderdeel	Actie	Ieder gebruik	Eerste maand of 10 uur	Elke 3 maanden of 50 uur	Elke 6 maanden of 100 uur	Elk jaar of 300 uur
motorolie	controleren	X				
motorolie	vervangen		X(1)		X(1)	
luchtfiler	controleren	X				
luchtfiler	vervangen			X(1.2)		
bougie	schoonmaken & afstellen				X	
vonkenvanger	schoonmaken				X	
vlotterbakje	schoonmaken				X	
kleppenspel	controleren & afstellen					X(3)
brandstoftank & filter	controleren					X(3)

#### Kennisgeving:

- 1.U dient de generator vaker te onderhouden wanneer de generator wordt gebruikt in stoffige of vervuilde werkomgeving.
- 2.Deze onderdelen moeten worden onderhouden door uw dealer, tenzij u zelf de materialen en vaardigheden bezit om dit te doen.
- 3.Houdt bij commercieel gebruik de draaiuren bij, zodat u weet wanneer u onderhoud moet plegen.

**Waarschuwing:** Schakel de motor uit voordat u onderhoudswerkzaamheden uitvoert. De motor moet in een horizontale positie worden geplaatst en de bougiedop moet van de bougie worden gescheiden om te voorkomen dat de motor start. Gebruik het niet binnenshuis of op plaatsen met slechte ventilatie, zoals tunnels en grotten. Zorg ervoor dat de werkplek goed geventileerd is. Uitlaatgassen van motoren bevatten het giftige gas koolmonoxide, dat bij inademing shock, bewusteloosheid en zelfs de dood kan veroorzaken.

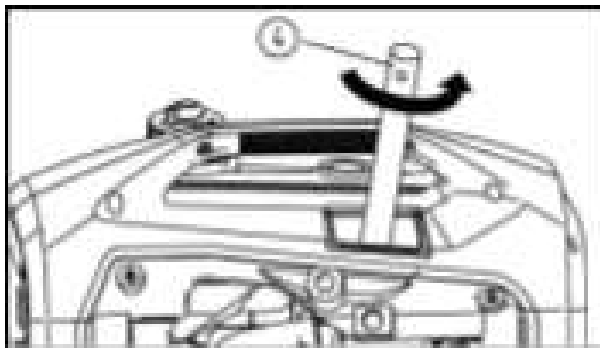
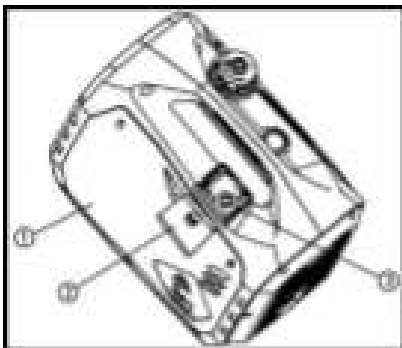
## 4.2 Onderhoud van bougies

Bougies zijn een belangrijk onderdeel van de generator en moet regelmatig worden gecontroleerd

1. Verwijder de buitenste beschermplaat en het bougiedeksel ① Verwijder de bougiedop ②

Plaats de hoes ④ in het gat vanaf de buitenkant van de deksel;

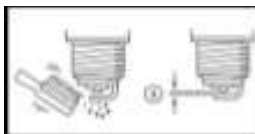
2. Plaats de schroevendraaier ③ in de mouw ④ en verwijder de bougie door deze tegen de klok in te draaien;



3. Controleer of de kleur vervaagd is en verwijder koolstofaanslag. De porseleinen kern rond de centrale elektrode van de bougie moet matig lichtbruin zijn;

4. Controleer het type en de speling van de bougie;

Standard spark plug: A5RTC  
Spark plug gap: 0.7-0.8mm



**Tip:** de bougieafstand moet met een voelmaat of diktemeter worden gemeten en indien nodig worden afgesteld.

5. Installeer de bougie;

6. Installeer de bougiedop en het deksel

**Tip:** De bougie moet worden vastgedraaid tot het voorgeschreven aanhaalmoment.

Torque : 22 N\*m

### 4.3 Afstellen van de carburateur

Carburateur is een belangrijk onderdeel van de motor. Het moet door de dealer worden afgesteld met professionele kennis en apparatuur om een juiste afstelling te garanderen.

### 4.4 Vervangen van motorolie

**Waarschuwing:** tap de olie niet onmiddellijk af nadat de generator is uitgeschakeld. De olietemperatuur is nog steeds erg hoog. Wees voorzichtig bij het gebruik om brandwonden te voorkomen.

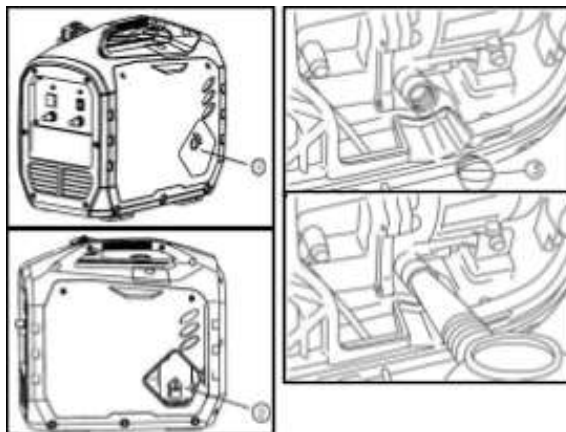
1. Plaats de generator op een vlakke ondergrond en

start de generator een paar minuten om de temperatuur te verhogen voordat u de motor afzet. Draai aan de drie-in-één combinatieknop. De ventilatieknop van het brandstoftankdeksel staat op "OFF".

2. Draai de vergrendelhendel van het oliepoortschot en verwijder de oliepoortbeschermer ①.

3. Verwijder de oliedop ②.

4. Plaats de oliecarter onder de motor, kantel de generator en giet de olie er snel uit.



5. Plaats de generator opnieuw op een vlakke ondergrond.

6. Vul de olie op zijn plaats.

7. Maak de dop schoon en veeg de opspattende olie weg.

8. Draai de olieschaal vast.

9. Bedek de buitenplaat

Engine oil: SAE 10W-40  
Engine oil: API standard SE or higher  
Cubage: 0.35L

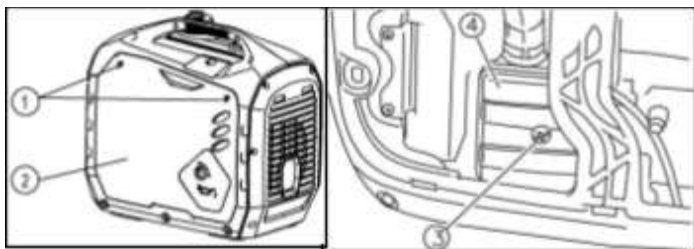
**Opmerking:** Kantel de motor niet tijdens het bijvullen van olie om te voorkomen dat overtollige olie het vermogen beschadigt. Zorg ervoor dat er geen vreemde voorwerpen in de motorbehuizing terechtkomen.

### 4.5 Luchtfilter

1. Verwijder de schroef ①, en buitenplaat ②.

2. Verwijder de schroef ③ en luchtfilterdeksel ④.

3. Verwijder het schuimelement ⑤.

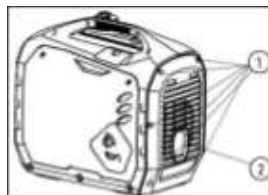


4. Reinig het schuimelement met oplosmiddel en droog het.
5. Voeg olie toe aan het schuimelement en knijp de overtollige olie eruit. Het schuimelement moet nat zijn, maar er mag geen olie uit druppelen.  
Let op: Draai het schuimelement niet om schade te voorkomen.
6. Plaats het schuimelement in het luchtfilter.  
Tip: Zorg ervoor dat het oppervlak van het schuimelement zich dicht bij het luchtfilter bevindt, zonder openingen. Start de motor niet als het filter niet op zijn plaats zit omdat overmatig gas en cilinderslijtage kunnen optreden.
7. Plaats het luchtfilterdeksel terug in de oorspronkelijke positie en draai de schroef vast.
8. Plaats de buitenste afdekplaat terug en draai de schroef vast.



#### 4.6 Uitlaatgas en vonkenvanger

Waarschuwing: de motor en de uitlaatdemper kunnen na het draaien van de motor erg heet worden. Zorg ervoor dat uw huid en kleding tijdens inspectie en onderhoud de motor en de uitlaat niet rechtstreeks raken.



1. Verwijder de schroef ①, verwijder de zonneschermen achter ②. 2. Verwijder de schroef ③, verwijder de uitlaatkap ④, uitlaatgas ⑤ en vonkenverzamelaar ⑥.
3. Gebruik een staalborstel om koolstof af te zetten op het uitlaatgasdeksel en de vonkencollector.
4. Controleer het uitlaatrooster en de vonkencollector en vervang ze onmiddellijk als ze beschadigd zijn.
5. Installeer de vonkencollector opnieuw.
6. Plaats het uitlaatgasdeksel en de achterkant van de uitlaatdemper.
7. Plaats de achterste jaloezieën terug en draai de schroef vast.



#### Opmerking:

Reinig voorzichtig met staaldraad om beschadiging of krassen op het uitlaatrooster en de vonkencollector te voorkomen.

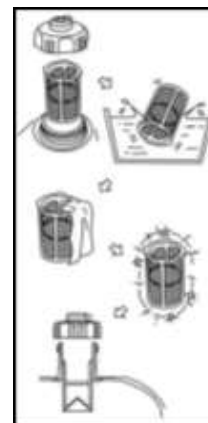
Om het uitstekende punt van de vonkencollector te garanderen ⑦ en een klein gaatje in de uitlaatpijp ⑧ bevinden zich op een rechte lijn.

#### 4.7 Brandstoftankfilter

**Waarschuwing:** Gebruik geen benzine waar rook of vlammen aanwezig zijn.

1. Verwijder het brandstoftankdeksel en het filter.
2. Reinig het brandstoftankfilter met benzine.
3. Droog de zeef en plaats deze terug in de brandstoftank.
4. Plaats het deksel van de brandstoftank terug.

**OPMERKING:** Schroef het deksel goed vast.



#### 4.8 Vervangen van carburateur voor gebruik bij hoge hoogtes

Op grote hoogte zal de hoeveelheid inlaatlucht van de standaard carburateur afnemen als gevolg van de luchtdruk, wat resulteert in lagere prestaties en een hoger brandstofverbruik. Een rijk mengsel zal ook de bougie vervuilen, waardoor startproblemen ontstaan. De uitlaatemissie kan toenemen als de motor op een andere hoogte wordt gebruikt dan waarvoor de motor is gecertificeerd. Als uw motor altijd op grote hoogte werkt ( $\geq 1500\text{m}$ ), neem dan contact op met uw dealer om de carburateur aan te passen om de motorprestaties te verbeteren. In dit geval zal de aangepaste carburateur gedurende zijn levensduur aan alle emissienormen voldoen.

## 5. Opslag

Als u van plan bent deze generator voor langere tijd op te slaan, moeten er enkele opslagmaatregelen worden genomen om veroudering te voorkomen.

### 5.1 Brandstof aftappen

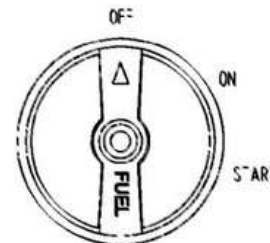
1. Zet de drie-in-één combinatieschakelaar UIT.
2. Open de tankdop en verwijder het filter. Breng alle brandstof uit de tank naar de

speciale tank en plaats de tankdop terug.

**Waarschuwing:** De brandstoftank is zeer vluchtig en giftig. Lees de veiligheidsinstructies aandachtig door (zie pagina 1).

**Opmerking:** Gebruik tijdens een schone en zachte doek om de gemorste olie weg te vegen. Voorkom schade aan de plastic behuizing.

3. Start de motor (zie pagina 18) en schakel deze uit totdat de brandstof na ongeveer 20 minuten op is. ● Sluit geen elektrische apparatuur aan ● De looptijd van de motor is afhankelijk van de resterende brandstof in de tank
4. Verwijder de schroef en de buitenste afdekplaat.
5. Draai de aftapplug op de carburateur los en giet de brandstof uit de carburateur in de speciale tank.
6. Draai de drie-in-één-bedieningsschakelaar naar "START".
7. Draai de aftapplug vast.
8. Plaats de afdekplaat terug en draai de schroef vast.
9. Nadat de motor volledig is afgekoeld, sluit u de ontluchtingsknop op het tankdeksel.



### 5.2 Motor opslag

Volgdeonderstaande stappen om de doos, de zuigerveer en andere corrosiegevoelige onderdelen te beschermen.

1. Verwijder de bougie, giet er een lepel SAE10W40-olie in, installeer de bougie en trek een paar minuten aan de handtrekstarter (sluit de combinatieschakelaar) om het cilinderblok met de olie te smeren.
2. Trek aan de handbediende starter totdat u spanning voelt (voorkom dat het cilinderhuis en de klep gaan roesten).
3. Maak het oppervlak schoon, plaats de motor op een geventileerde en droge plaats en bedek deze met een omhulsel.

## 6.1 Probleemoplossing

### Motor start niet

- Te weinig benzine of olie
- Contactschakelaar op "OFF" positie
- Kapotte bougie
- Choke in verkeerde positie
- Apparaten aangesloten bij het starten
- Bougiedop zit los of is niet aangesloten
- Motor verzopen
- Oude benzine
- benzine of olie bijvullen
- Op On-positie zetten
- Vervang bougie
- Choke in goede positie zetten( koude motor = choke, warme motor = Run)
- Apparaten loskoppelen
- Druk de bougiedop goed vast
- 5-10 minuten laten rusten en opnieuw proberen volgens de instructies. Wanneer dit niet helpt en de choke hendel staat op de Startpositie, nogmaals proberen te starten met de choke handel op de Run-positie.
- Benzine afvoeren en nieuwe benzine tanken.

### DC-stroomvoorziening, Geen output

- Zekering is eruit gesprongen (geldt alleen voor DC)
- Druk op de reset knop/zekering

### Generator loopt moeizaam

- Staat de choke hendel op de Run-positie
- Staat de generator al een tijd stil en is de benzine misschien oud?
- Nee- zet de choke hendel in de Runpositie
- Wanneer dit het geval is, verwijder dan de oude benzine en tank nieuwe benzine.

### De generator heeft geen spanningsuitgang

- Veiligheidsapparaat (DC-beschermer) in "OFF" positie
- AC-indicatielampje (groen) uit
- Druk op de DC-beschermer om in de "ON" positie te staan.
- Stop de motor en start opnieuw. Of houd de spanningsherstelknop 1-3 seconden ingedrukt om de uitgangsspanning te herstellen

### Generator raakt oververhit

- Generator overbelast
- Onvoldoende ventilatie
- Verminder de belasting
- Verplaats de generator naar een koelere plek

## 6.2 Specificaties

Max. vermogen	3.15 kW
Nominaal vermogen (230V)	3.0 kW
Max. vermogen (230V)	3.15 kW
Frequentie	50 Hz
Uitgangsspanning	230V
AC Uitgang	2 x 230V / 16A (2-polig)
USB-A Uitgang	5V / 1A, 5V / 2.1A
Motor model	165F
Motortype	4 takt, één cilinder, OHV (bovenliggende klep)
Motortoerental	4500 rpm
Aantal Cilinders	1
Cilindercapaciteit	149cc
Koelsysteem	lucht gekoeld
Startsysteem	handmatig
Brandstoftype	Benzine
Tankinhoud	6L
Brandstofverbruik bij 50% belasting	1 L/h
Brandstofverbruik bij 100% belasting	1.7 L/h
Type olie	O15W40
Oliecapaciteit	0.35 L
Geluidsniveau	68 dB

### Generatorset

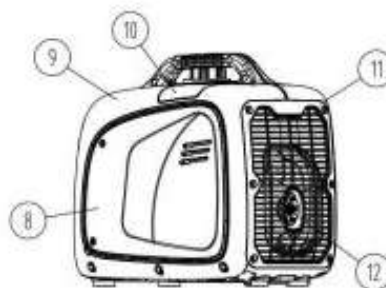
LXBXH/mm	495*290*460
Netto gewicht/kg	18.7



## 6.3 Onderdelen



1. Linker afdekplaat
2. Linker behuizing
3. Ontluchtingsknop van de tankdop
4. 3-in1 schakelknop
5. Configuratiescherm
6. Achterpaneel
7. Startgreep

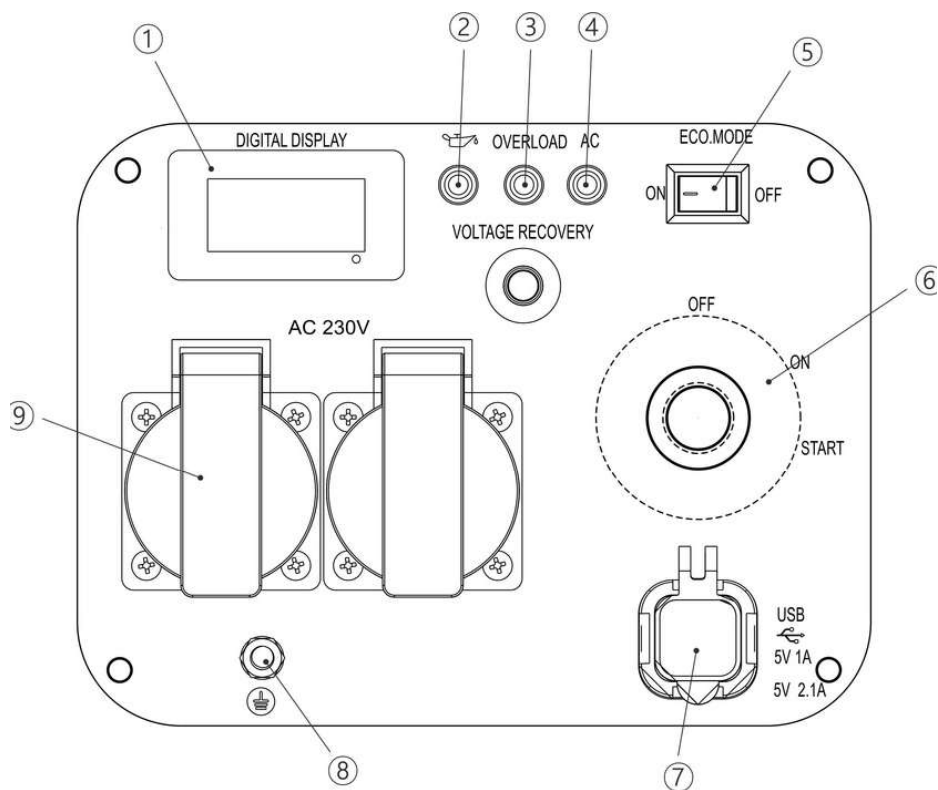


8. Rechter afdekplaat
9. Rechter behuizing
10. Onderhoudsdeksel voor de bougie
11. Uitlaatbehuizing
12. Uitlaatdemper uitlaat

## 6.4 Onderdelen lijst

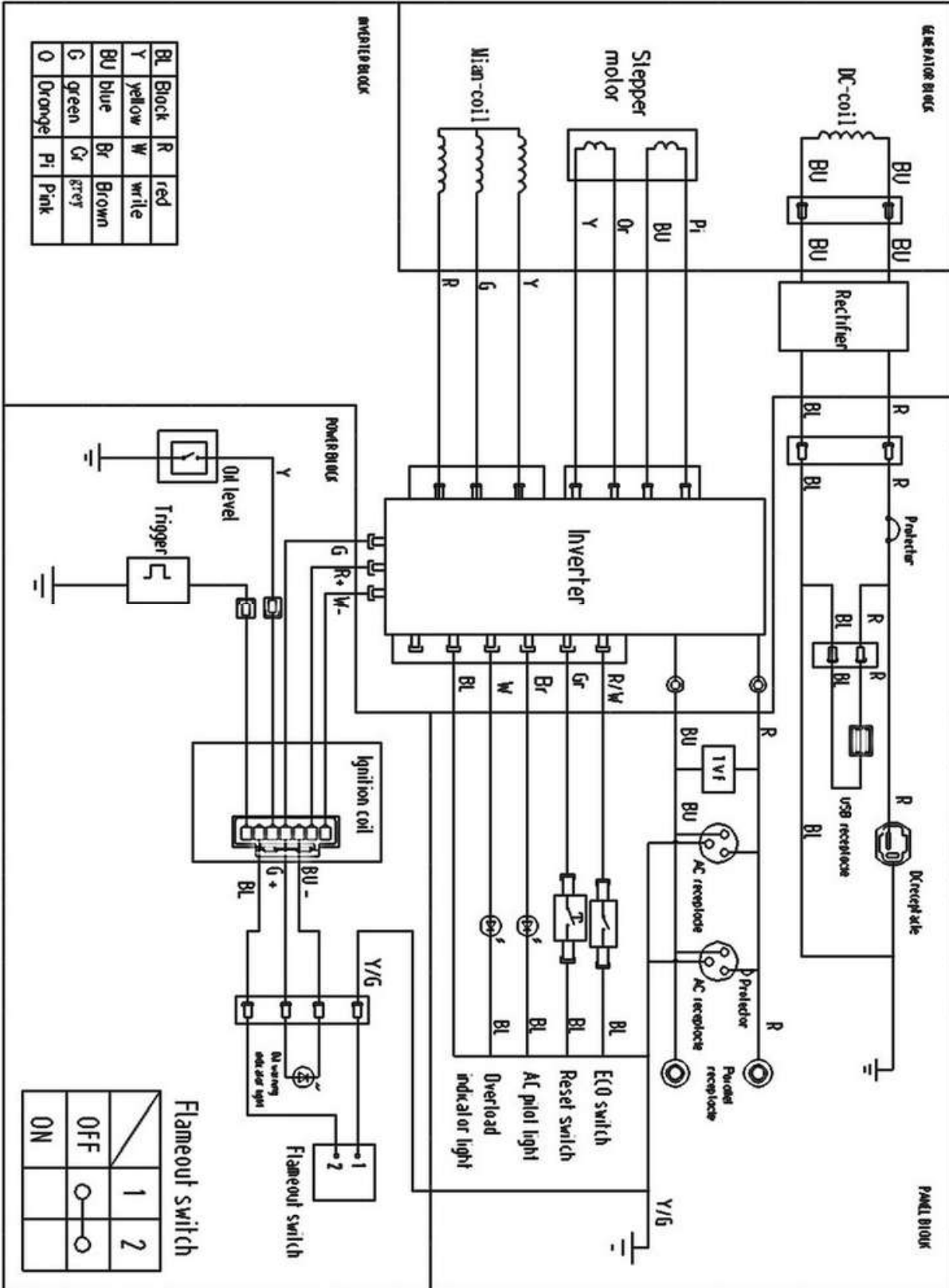
1.	PEMI3800-1	Linker afdekplaat
2.	PEMI3800-2	Linker behuizing
3.	PEMI3800-3	Ontluchtingsknop van de tankdop
4.	PEMI3800-4	3-in1 schakelknop
5.	PEMI3800-5	Configuratiescherm
6.	PEMI3800-6	Achterpaneel
7.	PEMI3800-7	3-in-1 schakelknop
8.	PEMI3800-8	Rechter afdekplaat
9.	PEMI3800-9	Rechter behuizing
10.	PEMI3800-10	Onderhoudsdeksel voor de bougie
11.	PEMI3800-11	Uitlaatbehuizing
12.	PEMI3800-12	Uitlaatdemper uitlaat

## 7.1 Bedieningspaneel 230V - 50Hz



1. Digitale display
2. Olie-alarm controlelampje (rood)
3. Overbelastings-alarm controlelampje
4. AC-indicatorlampje (groen)
5. ECO schakelaar
6. 3-in1-schakelaar
7. USB-poort
8. Aardingsterminal
9. AC-stopcontact dubbel

## 7.2 Wisselstroom schema - 230V 50Hz



## 8.1 Garantie

### Garantievoorwaarden

1. Deze garantie treedt in werking op de datum die vermeld staat op de originele aankoopfactuur en is geldig voor een periode van twaalf (12) maanden.
2. Deze garantie is niet overdraagbaar, tenzij voorafgaande schriftelijke toestemming is verkregen van de leverancier.
3. Zonder overlegging van de originele aankoopfactuur worden geen garantieclaims in behandeling genomen.
4. Deze garantie is uitsluitend van toepassing indien het product volledig conform de instructies in de gebruiksaanwijzing en uitsluitend voor het doel waarvoor het is ontworpen is gebruikt.
5. Aanpassingen, wijzigingen of technische veranderingen aan het product zijn niet toegestaan.
6. Deze garantie vervalt bij onoordeelkundig, nalatig of onjuist gebruik van het product.
7. Transport-, verzend- en aanverwante kosten vallen uitdrukkelijk buiten deze garantie.
8. Reparaties dienen uitsluitend te worden uitgevoerd door de leverancier of een geautoriseerde servicepartner. Reparaties die door onbevoegde derden worden uitgevoerd, doen onmiddellijk alle aanspraken op garantie vervallen.
9. Reparaties die tijdens de garantieperiode worden uitgevoerd, leiden niet tot verlenging van de oorspronkelijke garantieperiode. Indien de oorspronkelijke garantieperiode is verstreken, geldt wel een afzonderlijke garantieperiode van drie (3) maanden op de uitgevoerde reparatie.
10. Alle onderhouds- en servicewerkzaamheden zoals beschreven in de gebruiksaanwijzing dienen tijdig en correct te worden uitgevoerd. Het niet naleven hiervan kan leiden tot het vervallen van de garantie.
11. Garantieclaims kunnen uitsluitend worden ingediend bij het oorspronkelijke verkooppunt waar het product is aangeschaft.

## 8.2 EG-verklaring

***EG-verklaring van overeenstemming - Declaration of conformity –  
Konformitätsverklärung - Declaration de conformite - Dichiarazione di  
conformita- Declaracion de conformidad***

Wij, We,Wir,Nous,**Valkenpower BV, Haverkamp 11, 6051 AC Maasbracht, Nederland**, verklaren geheel onder eigen verantwoordelijkheid dat de producten, declare under our sole responsibility that the products, erklären in voller eigener Verantwortung, dass die Produkte, déclarons sous notre entière responsabilité que les produits

<i>Type Model Art Tipe</i>	<i>Beschrijving Description Beschreibung Description</i>	<i>Merk Brand Marke Marque</i>
<b>EMI3800 EMI3800</b>	<b>Generator Générateur</b>	<b>Valkenpower Valkenpower</b>

Waarop deze verklaring betrekking heeft, in overeenstemming zijn met de volgende normen:To which this declaration relates, are in conformity with the following standards:Auf die sich diese Erklärung bezieht, den folgenden Normen entsprechen:Auxquels la présente déclaration se rapporte, sont conformes aux normes suivantes

De machinerichtlijn: Following the provisions of Directive: Gemäß den Bestimmungen der Richtlinie: Conformément aux dispositions de la Directive:

**2006/42/EG**

**2014/30/EU**

**2014/35/EU**

Serienummer:  Serial number:
------------------------------------

*Directeur Valkenpower*



*B.A.H Valkenburg*

*Nederland, Maasbracht, 11-04-2023*