

Gebruikershandleiding Elektrische Stapelaar - Lithium-accu Type-PS15ELI



Lees deze handleiding aandachtig door voordat u de stapelaar gebruikt.

Inhoudsopgave	Pagina
1. Bewaren van de gebruikershandleiding	3
2. Algemene beschrijving	4
3. Milieu & afvoer	4
4. Labels & Symbolen	5
5. Veiligheidsvoorschriften	6
6. Parkeervoorschriften	6
7. Veiligheidsvoorschriften voor de accu	7
8. Gebruiksaanwijzingen	8
8.1 Veiligheidsvoorschriften voor gebruik	8
8.2 Controleren voor eerste gebruik	8
8.3 Ingebruikname	8
8.4 Veiligheidsvoorzieningen en waarschuwingsborden	9
8.5 Voorbereiding op werkzaamheden	9
8.6 Lading oppakken met de stapelaar	9
8.7 Het rijden en besturen van de stapelaar	9
8.8 Rijden met de lading	10
8.9 Remmen	10
8.10 Dynamisch remmen	10
8.11 Noodstop	10
8.12 Laten zakken van de lading	10
8.13 Parkeren van de stapelaar	10
9. Onderhoud	11
9.1 Veiligheidsvoorschriften voor onderhoud	11
9.2 Controle voor gebruik	12
10. Onderhoud & Inspectie	12
11. Opslag	12
12. Olie smeerpunten	13
13. Onderdelenlijst	13
14. Specificaties	14
15. Elektrisch diagram	15
16. Garantie	16
17. EG-Verklaring	17

1. Bewaren van de gebruikershandleiding

Bewaar deze gebruikshandleiding zorgvuldig. De informatie in dit document kan nodig zijn voor installatie, gebruik, onderhoud of het oplossen van storingen. Houd de handleiding altijd bereikbaar voor toekomstige referentie. Deze gebruikshandleiding bevat belangrijke veiligheidsinstructies en wettelijke informatie. Bewaar het document gedurende de volledige levensduur van het product. Geef de handleiding altijd mee wanneer het product wordt doorverkocht, overgedragen of verplaatst. Het is verplicht deze gebruikshandleiding te bewaren op een centraal toegankelijke locatie. Medewerkers die met dit product werken moeten op elk moment toegang hebben tot de meest recente versie van deze documentatie.



Voer elektrische apparaten op een milieuvriendelijke manier af. Gooi elektrische apparaten niet bij het huisvuil. In overeenstemming met de Europese richtlijn 2012/19/EU betreffende elektrische apparaten dienen deze apart te worden ingezameld voor recycling. Neem contact op met uw plaatselijke autoriteiten voor beschikbare verwijderingsopties voor uw versleten apparaat.

© 2026 Mammuth Alle rechten voorbehouden. Niets uit deze uitgave mag worden verveelvoudigd, opgeslagen in een geautomatiseerd gegevensbestand of openbaar gemaakt, op welke wijze ook, zonder de uitdrukkelijke voorafgaande en schriftelijke toestemming van de uitgever, behalve in geval van wettelijke uitzondering.

2. Algemene beschrijving

Voor het in gebruik nemen van deze machine dient eerst de gebruiksaanwijzing volledig te lezen en te begrijpen!!!

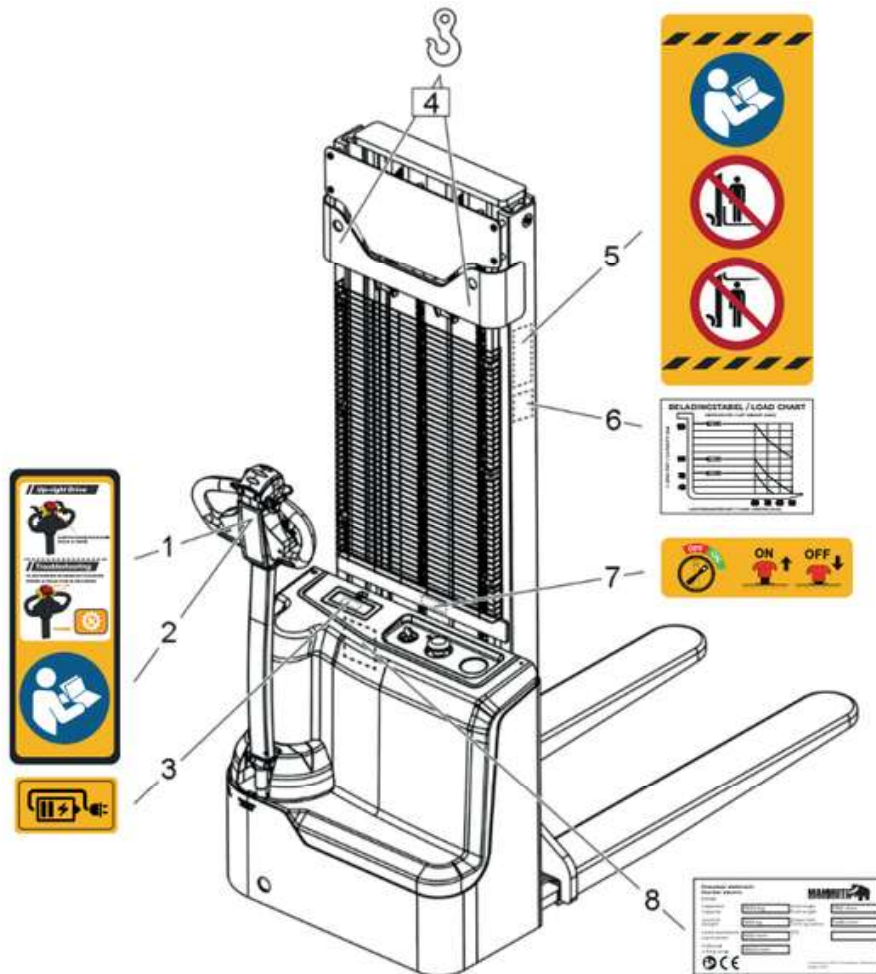
Deze handleiding bevat belangrijke informatie voor de juiste manier van het installeren, de werking en het onderhouden van de uitrusting die hierin beschreven is. Bij het gebruik van elke elektrische stapelaar komen verschillende risico's op eigen verwondingen of eigendomsschade kijken. Iedereen die in aanraking komt met het installeren, onderhouden of met de werking van de elektrische stapelaar moet volledig bekend zijn met de inhoud van deze handleiding. Om u te beschermen tegen het oplopen van persoonlijk letsel of eigendomsschade dient u de volgende aanwijzingen en instructies in deze handleiding op te volgen. Iedere Mammuth elektrische stapelaar is geproduceerd in overeenstemming met de Machinerichtlijn 2006/42/EG en de EMC-richtlijn 2014/30/EU. Bij iedere elektrische stapelaar wordt een handleiding inclusief conformiteitsverklaring. Deze dienen goed bewaard en bijgehouden te worden.

Omdat er in het oog van de kwaliteit constant verbeteringen aan de apparatuur worden doorgevoerd, behoudt Mammuth zich het recht voor om specificaties van de in de handleiding beschreven apparatuur te wijzigen.

3. Milieu & afvoer

- Niet gebruiken in omgevingen met schadelijke omgevingsfactoren zoals corrosieve stoffen, overmatige stofvorming of een oneffen ondergrond.
- correcte afvoer van batterijen volgens milieuwetgeving.

4. Labels & Symbolen



1. Bedieningsinstructie
2. Lees de handleiding voor gebruik
3. Accu opladen
4. Hefpunten
5. Waarschuwing! Niet op of onder de heflepels staan tijdens gebruik
6. Beladingslabel
7. Inschakel instructies
8. Typeplaatje

5. Veiligheidsvoorschriften

- De gebruiker dient alle waarschuwingstekens en instructies in deze handleiding en op de palletstapelaar zelf te lezen en te begrijpen voordat hij/zij ermee te werk gaat.
- Maak geen gebruik van de elektrische stapelaar tenzij u er bekend mee bent, ervoor getraind bent of er bevoegd voor bent.
- Controleer het apparaat/ de machine voor IEDER gebruik op ontbrekende/ loszittende onderdelen, vervormingen en defecten. In het geval er sprake is van één van de eerder genoemde zaken, dient de machine per direct buiten gebruik gesteld te worden.
- Gebruik de stapelaar nooit op hellende vloeren of op een slechte oneven ondergrond.
- Het is niet toegestaan om de stapelaar te gebruiken in onvoldoende verlichte ruimtes.
- Het is verboden de stapelaar bij rijdende stand af te remmen door de hendel in een scherpe hoek te draaien.
- Het is verboden om mensen te vervoeren met de stapelaar.
- Het is niet toegestaan om de stapelaar te gebruiken als een krik.
- Het is niet toegestaan om de vork van de stapelaar te gebruiken als een hefboom om de ladingen te heffen.
- De last dient te allen tijde gecentreerd op de vorken van de stapelaar te worden opgenomen.
- Het is ten strengste verboden om personen onder/naast een geheven last te laten staan.
- Laad niet meer dan de toegestane maximale capaciteit.
- Het is niet toegestaan om de stapelaar te gebruiken in riskante situaties.
- Het is niet toegestaan om de stapelaar te gebruiken indien men vermoeid is of onder invloed van medicatie, alcohol en/of drugs.
- Het is niet toegestaan om de stapelaar te gebruiken in een explosieve atmosfeer.
- De bestuurder dient de juiste PBM te dragen waaronder veiligheidsschoenen en handschoenen.
- Houdt bij bedienen van de stapelaar andere personen op een afstand van minimaal 1,5m.
- Onder elke bijzondere of riskante werkomgeving dient de gebruiker alle relevante risicobeoordelingen en methode verklaringen uit te voeren voordat hij aan het werk gaat met de stapelaar.
- Het is verboden om de stapelaar te gebruiken als er een risico is dat de lading naar onder kan vallen bijvoorbeeld: van onveilige hellingen, afdalingen.
- Gebruikers moeten regelmatig controles en onderhoud uitvoeren.

6. Parkeervoorschriften

- Niet parkeren op een helling.
- De vorken moeten volledig worden neergelaten.
- Druk de noodstopknop in.
- Voordat u de stapelaar gebruikt
- Gebruiker moet op de bedieningspositie staan.
- Zet de hendel in de rijpositie
- Test heffen, sturen, snelheid, bediening, claxon en rem om te controleren of alle functies normaal werken.
- Zorg voor de beschikbaarheid van brandbestrijdingsfaciliteiten op de werkplek. Geen vlam gebruiken om de accu en het hydraulische systeem te controleren.
- Controleer het rem-, rij-, alarm- en veiligheidssysteem regelmatig en houd deze in goede staat.
- Houd het typeplaatje en de waarschuwingstickers schoon en leesbaar.
- Controleer en onderhoud het hefsysteem regelmatig.
- Controleer en onderhoud het hydraulische systeem regelmatig. Zorg dat er geen olie lekkage is van de cilinder, de hydraulische klep en andere onderdelen van het hydraulische systeem.
- Parkeer de elektrische stapelaar in schone ruimtes om de minste kans op brand te garanderen.
- Ongeautoriseerde modificatie is verboden.

7. Veiligheidsvoorschriften voor de accu

1. Voorkom brand

- Stel de accu niet bloot aan een omgeving van meer dan 60 graden Celsius
- Plaats de accu niet in de buurt van een warmtebron, bijv. kachel, openhaard etc.
- Vermijd direct sterk zonlicht.
- Plaats accu niet in omgeving van ontvlambare en explosieve voorwerpen.

2. Voorkom explosie

- Hevige botsing verboden.
- Doorboring verboden.
- Verboden in het vuur te gooien.

3. Vermijd elektriciteitslekage

- Open de accu niet.
- Raak de accu niet aan met natte handen.
- Stel de accu niet bloot aan vocht of vloeistoffen.
- Plaats de accu niet binnen handbereik van kinderen of dieren.

4. Voorkom schade aan het accusysteem

- Beperk contact met vloeistoffen en bijtende chemicaliën.
- Vermijd hoge temperatuur en hoge druk.
- Vermijd veroorzaken schade door onnauwkeurig/onzorgvuldig gebruik aan accu of demontage van de accu.

5. Als het product rookt en brandt, verlaat u de werkplaats onmiddellijk. Demonteren of ongeautoriseerd repareren is ten strengste verboden.

Neem zo snel mogelijk contact op met ons bedrijf of de erkende dealer voor technische ondersteuning.

6. Bij blootstelling van de accu aan water of andere vloeistoffen dient het gebruik onmiddellijk te worden gestaakt en de ruimte te worden verlaten. Demontage of ongeautoriseerde reparatie is strikt verboden. Neem zo spoedig mogelijk contact op met ons bedrijf of een erkende dealer voor technische ondersteuning.

7. Verwijder de accu onmiddellijk als deze een ongebruikelijke geur produceert. Vermijd contact met gelekte vloeistoffen en gassen. Elk soort contact moet onmiddellijk worden gereinigd.

8. Wanneer men werkt met de accu, dient men voorzien te zijn van de juiste PBM'S, hierbij hoort gezichtsbescherming, ademhalingsbescherming, zuurbestendige kleren en veiligheidshandschoenen en veiligheidsschoenen.

9. Wanneer de stapelaar buiten gebruik is sluit de lader dan aan op de accuoplader, dit om diepontlading/schade aan de accu te voorkomen.

10. Laad de accu iedere 7 dagen op.

8. Gebruiksaanwijzingen

8.1 Veiligheidsvoorschriften voor gebruik

1. De bediener moet per specifieke afdeling worden getraind in het gebruik van de stapelaar. De bediener moet de test van bedieningsvaardigheden en noodhandelingen met succes hebben en bevoegd zijn verklaard door gebruiker of eigenaar.

2. Verantwoordelijkheden, verplichtingen en voorschriften van de bediener:

- De bedieners moeten opgeleid zijn in de bedieningsvoorschriften en met succes de tests hebben doorstaan en bevoegd zijn verklaard om de stapelaar te gebruiken door de verleners.
 - De bedieners zijn verplicht deze instructie volledig te leren en te begrijpen.
 - De bedieners zijn verantwoordelijk voor het bedienen van de stapelaar volgens de relevante regels en voorschriften.
 - Het is belangrijk dat de bedieners PBM's dragen alvorens de stapelaar te bedienen, het dragen van S3 Veiligheidsschoeisel is verplicht.

3. Autorisatie- en gebruikslimieten:

- De stapelaar mag alleen bediend worden door geautoriseerde personen.
- Gebruik de stapelaar niet om personen te vervoeren en op te tillen.
- Bestuurders zijn verantwoordelijk voor persoonlijke veiligheid en veiligheid van stapelaars wanneer ze de stapelaar bedienen.

4. Procedure apparatuur problemen: Informeer de leidinggevende wanneer er problemen zijn met de stapelaar. Voorbeeld: slijtage van de wielen en rem stopt met werken enz. De stapelaar dient onmiddellijk buiten gebruik te worden gesteld tot alle defecten zijn verholpen.

8.2 Controleren voor eerste gebruik

LET OP! Controleer het apparaat/ de machine voor IEDER gebruik op ontbrekende/ loszittende onderdelen, vervormingen en defecten. In het geval er sprake is van één van de eerder genoemde zaken, dient het apparaat/ de machine per direct buiten gebruik gesteld te worden.

De stapelaar mag alleen op accustroom worden aangedreven. Controleer en test de stapelaar na het transport.

- Laad de accu op.
- Controleer of de apparatuur compleet is en in goede staat verkeert.
- Test of het hydraulische systeem werkt en of er voldoende olie in het systeem zit.
- De wielen zijn flexibel en kunnen na langdurig stilstaan lichte vervorming vertonen. Dit is normaal. Na enige tijd gebruik herstellen de wielen zich naar hun oorspronkelijke vorm.

8.3 Ingebruikname

Gedurende de eerste 100 werkuren dient de stapelaar te worden 'ingewerkt' om een optimale levensduur te garanderen, let hierbij goed op onderstaande zaken:

- De nieuwe accu mag niet volledig leeglopen. Laat het batterijniveau niet onder de 20% komen, bij 20% accu volledig opladen.
- Voer preventief onderhoud uit, zie hoofdstuk 5. Onderhoud.
- Vermijdt abrupt remmen, abrupt optrekken en scherpe bochten.
- Houdt alle bewegende delen goed gesmeerd.
- Probeer de stapelaar niet maximaal te belasten, probeer deze gedurende de eerste 100 uur maximaal 70-80% (700-800kg) te belasten.

8.4 Veiligheidsvoorzieningen en waarschuwingsborden

Instructies voor veiligheidsvoorzieningen en waarschuwingsborden moeten strikt worden nageleefd volgens de voorschriften van deze instructie.

8.5 Voorbereiding op werkzaamheden

De bediener moet ervoor zorgen dat er zich geen personen in de gevarezone (binnen 1,5m van de rijbaan van de stapelaar) bevinden alvorens te werk te gaan.

- Controleren en testen van de pallettruck alvorens te werk te gaan.
- Controleer de pallettruck op duidelijke schade aan wielen of vorken.

8.6 Lading oppakken met de stapelaar

Rijdt de stapelaar langzaam naar de voorkant van de pallet. Rijdt dan de vork van de stapelaar onder de pallet tot het einde van de lengte van de vork. Hef de lading op door de Hefknop in te drukken. Zorg dat het zwaartepunt van de lading zich gecentreerd op de stapelaar bevindt, anders kan de stapelaar kantelen. Let erop dat de lading goed op de pallet staat en er niet vanaf kan vallen. Refereer naar de lasttabel welke ook terug te vinden is op de stapelaar.



8.7 Het rijden en besturen van de stapelaar

Ontgrendel indien nodig de noodstop en draai de contactsleutel om, beweeg de bedieningshendel vervolgens in het S-bereik (lage snelheid) of K-bereik (hogere snelheid) om bediening van de rijhendel te activeren. In het S-bereik Beweeg de rijhendel naar voren om vooruit te rijden en naar achteren om achteruit te rijden. Hoe meer de hendel wordt ingedrukt, hoe hoger de rijsnelheid. De bedieningshendel is direct gekoppeld aan de aandrijving, het aandrijf wiel zal de positie van de handgreep volgen en daarmee de rijrichting van de stapelaar bepalen.

8.8 Rijden met de lading

LET OP! Verplaats de last altijd op een lage hoogte zodat deze net loskomt van de grond en vervoerd kan worden, pas bij het stapelen, heft men de last naar de benodigde hoogte! Het is noodzakelijk om de stapelaar naar de juiste positie te pompen om te kunnen rijden. U moet wel altijd zorgen dat de pallet vrij blijft van de vloer. De stapelaar moet voorzichtig worden bestuurd met een constante snelheid, waarbij u voldoende zorg en aandacht heeft voor de omgeving om u heen. Onbevoegde personen moeten uit de gevarenzone gewezen worden. Bij gevaar voor personen moet op tijd een waarschuwingssignaal gegeven worden middels de claxon. Wanneer onbevoegden ondanks waarschuwing de gevarenzone niet verlaten, moet de stapelaar onmiddellijk tot stilstand gebracht worden.

8.9 Remmen

Elektrisch remmen:

Laat de rijhendel los, de stapelaar remt af tot complete stilstand.

LET OP! Wanneer de rijhendel in neutrale stand staat, mag de stapelaar absoluut niet meer bewegen. Indien dit niet het geval is, dient de stapelaar onmiddellijk buiten gebruik te worden gesteld tot het defect is verholpen!

8.10 Dynamisch remmen

Door de rijhendel naar de andere kant te bewegen (van vooruit naar achteruit of vice versa), stopt de stapelaar eerst alvorens deze de andere kant op gaat rijden. **LET OP!** De rijhendel dient automatisch terug te springen naar de neutrale stand wanneer deze wordt losgelaten. Indien dit niet het geval is, dient de stapelaar onmiddellijk buiten gebruik te worden gesteld tot het defect is verholpen!

8.11 Noodstop

In geval van nood, kan er op meerdere manieren worden geremd: Laat de bedieningshendel los, deze springt terug in het B-bereik, de stapelaar stopt automatisch. Trek de bedieningshendel helemaal naar beneden in het B-bereik, de stapelaar stopt.

Druk de noodstop in, alle elektrische systemen worden uitgeschakeld.

8.12 Laten zakken van de lading

Druk op de Zak-knop, let er hierbij op dat men voldoende vrije ruimte achter zich heeft om de stapelaar onder de last uit te kunnen rijden.

LET OP! Laat de last nooit zakken tijdens het rijden!

8.13 Parkeren van de stapelaar

Wanneer men de stapelaar niet meer nodig heeft, dient deze op een veilige plek te worden opgeborgen. Let hierbij op de volgende punten: Laat de vorken zakken tot de laagste positie.

Druk de noodstop-knop in en verwijder de contactsleutel om het elektrisch circuit te onderbreken.

LET OP! Parkeer de stapelaar nooit met geheven last en parkeer de stapelaar nooit op een helling!

9. Onderhoud

9.1 Veiligheidsvoorschriften voor onderhoud

1. Onderhoud en inspecties dienen te worden uitgevoerd binnen de tijdsintervallen welke in de Tabel met onderhoudsintervallen terug te vinden zijn.
2. Het is ten strengste verboden om modificaties/aanpassingen te maken aan de stapelaar, tevens mogen er onder geen enkele voorwaarde aanpassingen worden gemaakt aan snelheids- en/of veiligheidsinstellingen.
3. Indien er onderdelen vervangen moeten worden, mogen hiervoor alleen originele Mammuth-onderdelen worden gebruikt, dit om veilig en betrouwbaar gebruik te kunnen garanderen, indien men andere onderdelen gebruikt, vervalt de garantie. Het uitvoeren van reparatiewerkzaamheden dient uitsluitend te worden uitgevoerd door een gespecialiseerd persoon/bedrijf, we bevelen aan om hiervoor contact op te nemen met het verkooppunt waar men de stapelaar heeft gekocht.
4. Alvorens men de truck na onderhouds-/schoonmaak-/reparatiewerkzaamheden weer in gebruik neemt dient men de volgende zaken te testen:
 - Test de claxon
 - Test de werking van de noodstop-knop
 - Test de werking van de rem
 - Controleer niveau van de hydrauliek- en transmissieolie
5. Indien het noodzakelijk is voor de onderhouds-/reparatiewerkzaamheden om de stapelaar te heffen/hijzen, let dan op de volgende zaken:
 - De stapelaar mag alleen opgehesen worden aan daarvoor bedoelde bevestigingspunten.
 - Werkzaamheden uitsluitend worden uitgevoerd door een bekwaam persoon. Er dienen passende maatregelen te worden genomen om verschuiven, instabiliteit of kantelen te voorkomen.
 - Men mag alleen onder de stapelaar werken wanneer deze extra is gezekeerd met een sterke ketting en wanneer er geen enkele mogelijkheid is dat de stapelaar kan vallen/kantelen.
6. Voor schoonmaakwerkzaamheden dient men zich aan de volgende regels te houden:
 - Gebruik geen agressieve en/of vlambare schoonmaakmiddelen.
 - Alvorens men gaat schoonmaken, dient men maatregelen te treffen om vonken/kortsluiting te voorkomen. Koppel hiervoor de accu-aansluitingen los.
 - Voor het schoonmaken mag men gebruik maken van blaas-/zuigapparaten met lage druk, niet-geleidende en antistatische borstels.
 - Het is ten strengste verboden de stapelaar te reinigen met water onder druk.
7. Onderhoud/reparaties aan het elektrisch systeem dienen enkel te worden uitgevoerd door een gespecialiseerd persoon/bedrijf. Neem hiervoor contact op met het verkooppunt waar men de stapelaar heeft gekocht.
8. De kwaliteit van de wielen bepaalt de stabiliteit en prestaties van de stapelaar, gebruik voor het vervangen van wielen alleen originele Mammuth-onderdelen. Indien men wielen vervangt, dient men dit zowel links als rechts gelijktijdig te doen om instabiliteit van de stapelaar te voorkomen.

9.2 Controle voor gebruik

Dagelijkse controle van de stapelaar helpt slijtage tegen te gaan. Aan de wielen en assen moet extra veel aandacht worden besteed, omdat draden en stukken stof etc. de wielen kunnen blokkeren. Mocht er iets in de wielen zitten dient dit eruit gehaald te worden. Reparaties en onderhoudswerkzaamheden dienen enkel door vakbekwame personen met kennis van mechanica te worden uitgevoerd.

De accu is de energiebron van de stapelaar, deze levert voldoende vermogen en gaat lang mee, indien onderhouden volgens de instructies.

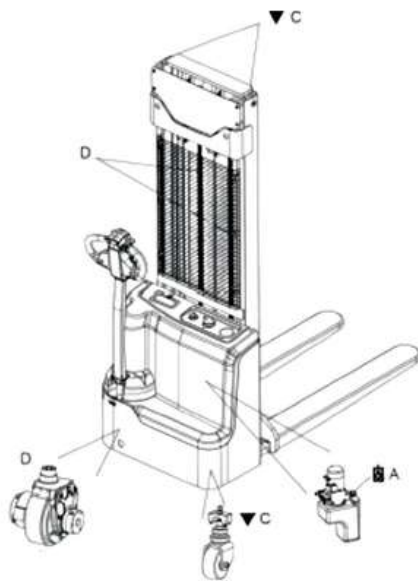
10. Onderhoud & Inspectie

Frequentie	Onderdeel	Controle / Werkzaamheden	Actie / Aandachtspunt
Dagelijks	Accu	Batterij-indicator op display controleren	Bij < 20% accu opladen
Dagelijks	Hydraulisch systeem	Vorken tot maximale hoogte heffen en oliepeil controleren	Controleren of voldoende olie aanwezig is
Wekelijks	Accu	Accu opladen	Accu minimaal 1x per week volledig opladen
Wekelijks	Algemene reiniging	Stapelaar schoonmaken	Geen agressieve schoonmaakmiddelen gebruiken
Wekelijks	Wielen / Assen	Controleren op gewikkeld materiaal	Materialen zorgvuldig verwijderen
Wekelijks	Bewegende en scharnierende delen	Smeren	Voorkomt onnodige slijtage
Jaarlijks	Algemene keuring	Keuring door gespecialiseerd persoon/bedrijf	Minimaal 1x per jaar
Jaarlijks	Administratie	Resultaten van keuring vastleggen	Verslag bewaren (gebruik onderhoudsagenda achterin document)

11. Opslag

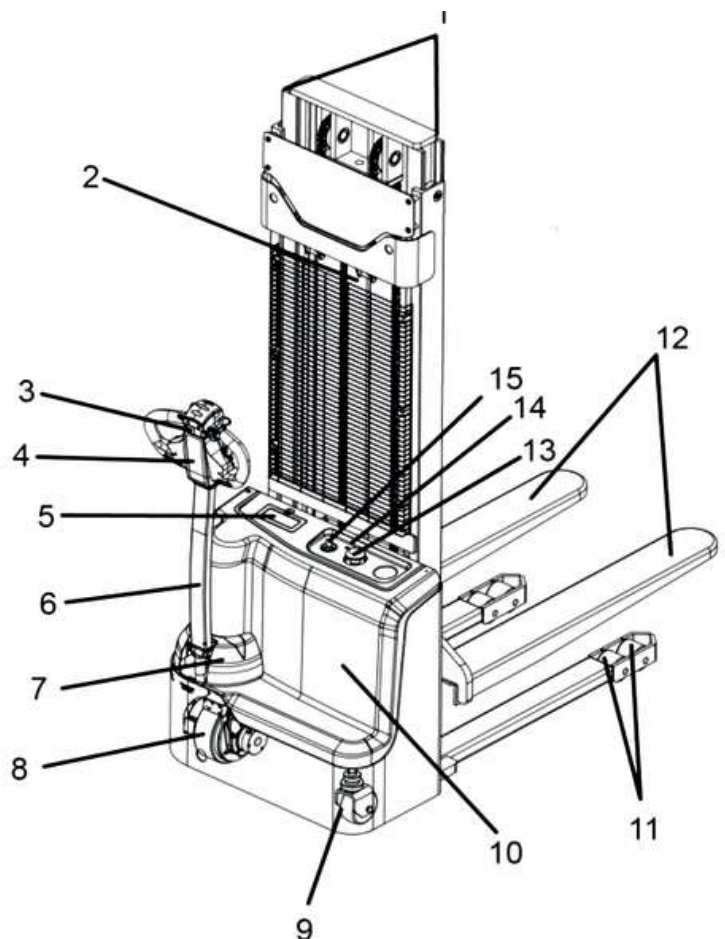
1. Maak de stapelaar grondig schoon.
2. Controleer de remmen.
3. De stapelaar dient te allen tijde in horizontale positie te worden opgeborgen.
4. De temperatuur bij opslag mag niet lager zijn dan 0°C en niet hoger dan 40°C
5. Laat de stapelaar niet buiten staan en voorkom dat regen en sneeuw de kans krijgen de machine aan te tasten.
6. Smeer hoofd- en cilinderpomp in met vet om corrosie te voorkomen. Smeer tevens alle bewegende en scharnierende delen om corrosie te voorkomen. Breng tevens een dun laagje olie/vet aan op alle niet gelakte onderdelen om corrosie te voorkomen.
7. Indien de stapelaar langere tijd niet gebruikt wordt, dient men de accu los te tenminste éénmaal per maand volledig op te laden. Laad bij indien het niveau onder 30% komt.
8. Controleer regelmatig, maar minstens éénmaal per jaar, het peil van de hydraulische olie en vul indien nodig bij.

12. Olie smerpunten



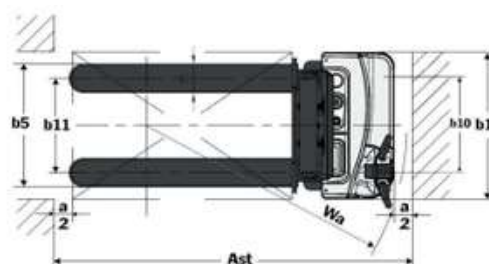
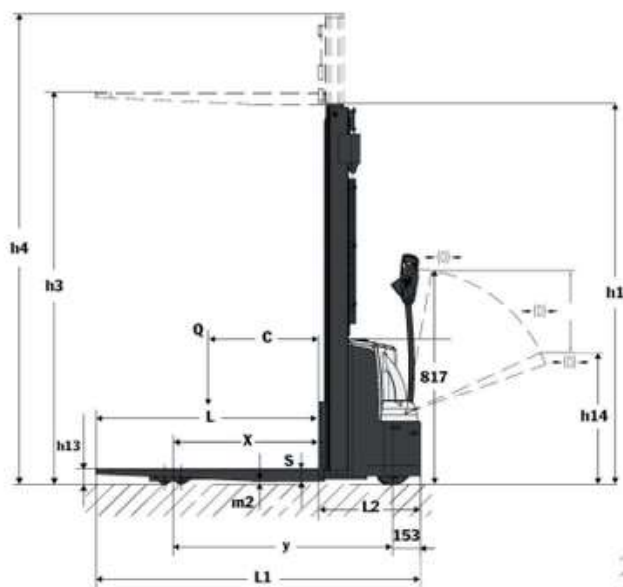
13. Onderdelenlijst

- 1 PPS15ELI-01 Mast
- 2 PPS15ELI-02 Cilinder assy.
- 3 PPS15ELI-03 Versneller assy.
- 4 PPS15ELI-04 Bedieningskast handgreep
- 5 PPS15ELI-05 Oplaadstekker
- 6 PPS15ELI-06 Buis van handgreep
- 7 PPS15ELI-07 Bodemdeksel
- 8 PPS15ELI-08 Aandrijfeenheid assy.
- 9 PPS15ELI-09 Universeel wiel
- 10 PPS15ELI-10 Bovenste afdekking
- 11 PPS15ELI-11 Last wiel
- 12 PPS15ELI-12 Vork
- 13 PPS15ELI-13 Noodstopshakelaar
- 14 PPS15ELI-14 LED opladen
- 15 PPS15ELI-15 Sleutelschakelaar met toetsen
- 16 PPS15ELI-16 Intelligente bedieningstoetsen

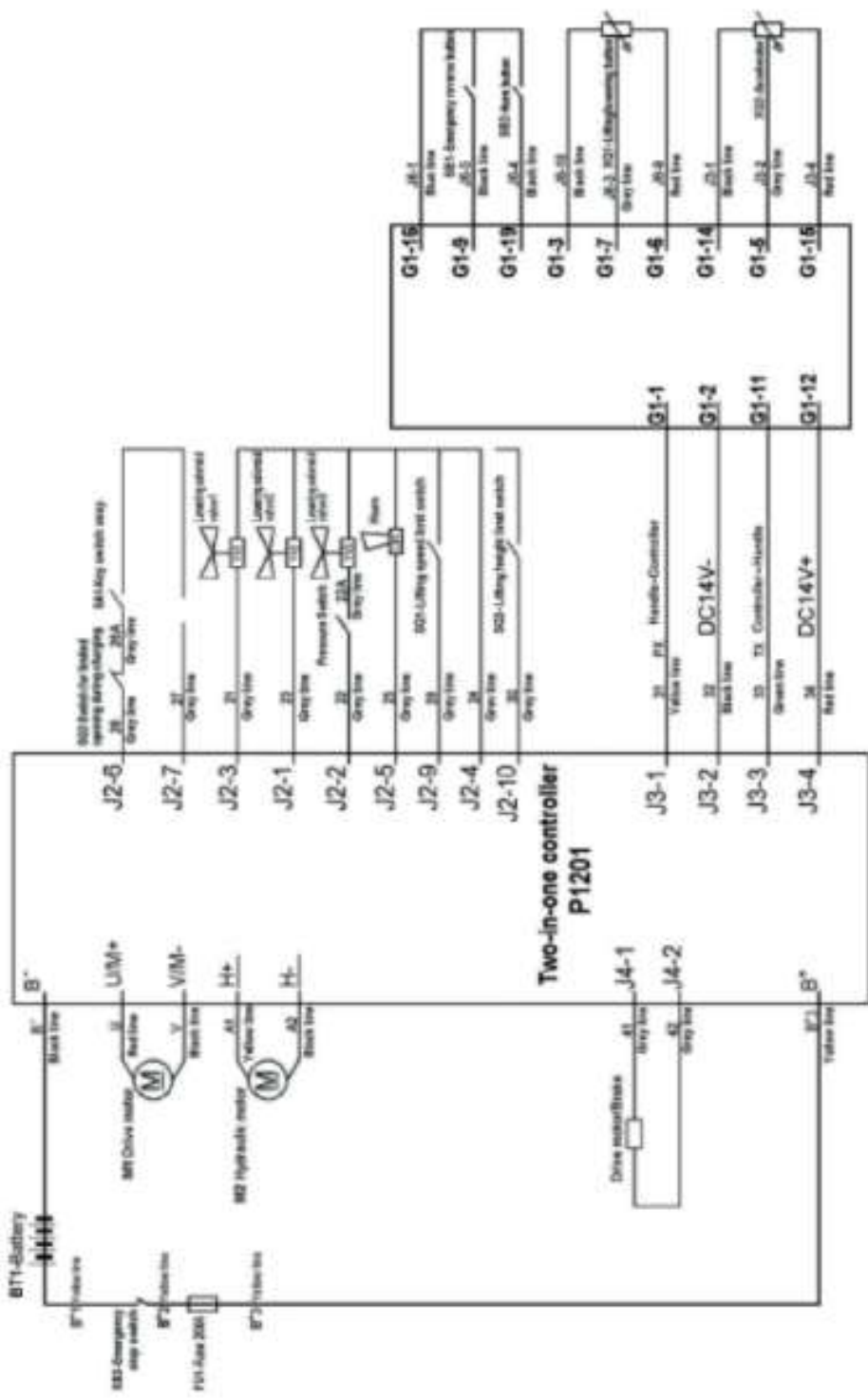


14. Specificaties

Specificatie	Waarde
Hefcapaciteit	1500 kg
Hefhoogte max.	3500 mm
Type accu	Lithium-ion
Accu-spanning	24V / 60 Ah
Voeding	230V
Rijmotorvermogen	0.75 kW
Hefmotorvermogen	2.2 kW
Hefsnelheid belast	0 - 102 mm/sec.
Hefsnelheid onbelast	0 - 190 mm/sec.
Zaksnelheid belast	30 - 135 mm/sec.
Zaksnelheid onbelast	20 - 200 mm/sec.
Snelheid (belasting) max.	4 km/h
Snelheid (onbelasting) max.	4.5 km/h
Draaicirkel	1425 mm
Hellingsvermogen max. belast / onbelast	5% / 10%
Vorkmaat (l x b x h)	1150 x 160 x 70 mm
Totale vorkbreedte	560 mm
Materiaal wiel	Polyurethaan
Rem type	Electromagnetic



15. Elektrisch diagram



16. Garantie

Garantievoorwaarden

1. Deze garantie treedt in werking op de datum die vermeld staat op de originele aankoopfactuur en is geldig voor een periode van twaalf (12) maanden.
2. Deze garantie is niet overdraagbaar, tenzij voorafgaande schriftelijke toestemming is verkregen van de leverancier.
3. Zonder overlegging van de originele aankoopfactuur worden geen garantieclaims in behandeling genomen.
4. Deze garantie is uitsluitend van toepassing indien het product volledig conform de instructies in de gebruiksaanwijzing en uitsluitend voor het doel waarvoor het is ontworpen is gebruikt.
5. Aanpassingen, wijzigingen of technische veranderingen aan het product zijn niet toegestaan.
6. Deze garantie vervalt bij onoordeelkundig, nalatig of onjuist gebruik van het product.
7. Transport-, verzend- en aanverwante kosten vallen uitdrukkelijk buiten deze garantie.
8. Reparaties dienen uitsluitend te worden uitgevoerd door de leverancier of een geautoriseerde servicepartner. Reparaties die door onbevoegde derden worden uitgevoerd, doen onmiddellijk alle aanspraken op garantie vervallen.
9. Reparaties die tijdens de garantieperiode worden uitgevoerd, leiden niet tot verlenging van de oorspronkelijke garantieperiode. Indien de oorspronkelijke garantieperiode is verstreken, geldt wel een afzonderlijke garantieperiode van drie (3) maanden op de uitgevoerde reparatie.
10. Alle onderhouds- en servicewerkzaamheden zoals beschreven in de gebruiksaanwijzing dienen tijdig en correct te worden uitgevoerd. Het niet naleven hiervan kan leiden tot het vervallen van de garantie.
11. Garantieclaims kunnen uitsluitend worden ingediend bij het oorspronkelijke verkooppunt waar het product is aangeschaft.

17. EG-Verklaring

EG-verklaring van overeenstemming - Declaration of conformity – Konformitätsverklärung - Declaration de conformite - Dichiarazione di conformita- Declaracion de conformidad

Wij, We,Wir,Nous,**Valkenpower BV, Haverkamp 11, 6051 AC Maasbracht, Nederland**, verklaren geheel onder eigen verantwoordelijkheid dat het hieronder beschreven product in overeenstemming is met de volgende EU-richtlijnen, Declare entirely under our own responsibility that the product described below is in conformity with the following EU Directives, Erklären in alleiniger Verantwortung, dass das nachfolgend beschriebene Produkt den folgenden EU-Richtlinien entspricht, dDéclarons sous notre entière responsabilité que le produit décrit ci-dessous est conforme aux directives européennes suivantes.

Type Model Art Type	Beschrijving Description Beschreibung Description	Merk Brand Marke Marque
PS15ELI	Elektrische stapelaar	Mammuth
PS15ELI	Electric stacker	Mammuth
PS15ELI	Elektrischer Hochhubwagen	Mammuth
PS15ELI	Gerbeur électrique	Mammuth

Waarop deze verklaring betrekking heeft, in overeenstemming zijn met de volgende normen:To which this declaration relates, is in conformity with the following standards :Auf die sich diese Erklärung bezieht, entspricht den folgenden Normen entsprechen:À laquelle la présente déclaration se rapporte, sont conformes aux normes suivantes

Standaard, Standards:

EN ISO 12100:2010, EN ISO 3691-1:2015/A1:2020, EN 16307-1:2020, EN 1175:2020, EN 13059:2002+A1:2008, EN 12053:2001+A1:2008, EN 12895:2015+A1:2019

De machinerichtlijn,The Machinery Directive, Die Maschinenrichtlinie, La Directive sobre máquinas **2006/42/EG; 2014/30/EU**

Directeur Valkenpower



B.A.H Valkenburg

Nederland, Maasbracht, 04-02-2026